



**VARVEL®**

MOTION CONTROL SINCE 1955

technology made in Italy



# Руководство по сборке и техническому обслуживанию

Руководство по  
применению АТЕХ





## Технология итальянского производства

RU

С 1955 года ГРУППА КОМПАНИЙ VARVEL производит редукторы и вариаторы, предназначенные для применения в легкой промышленности. Являясь надежным поставщиком приводного оборудования, компания Varvel всегда готова предложить индивидуальное решение в соответствии с принципом социальной ориентированности, действующим внутри компании. Модульность и универсальность продукции Varvel обеспечивается уникальным решением: продукция выпускается в виде комплектов, это касается всех серий редукторов. Комплектация существенно упрощает задачу дистрибьюторов, так как делает возможной сборку необходимого продукта за несколько минут.



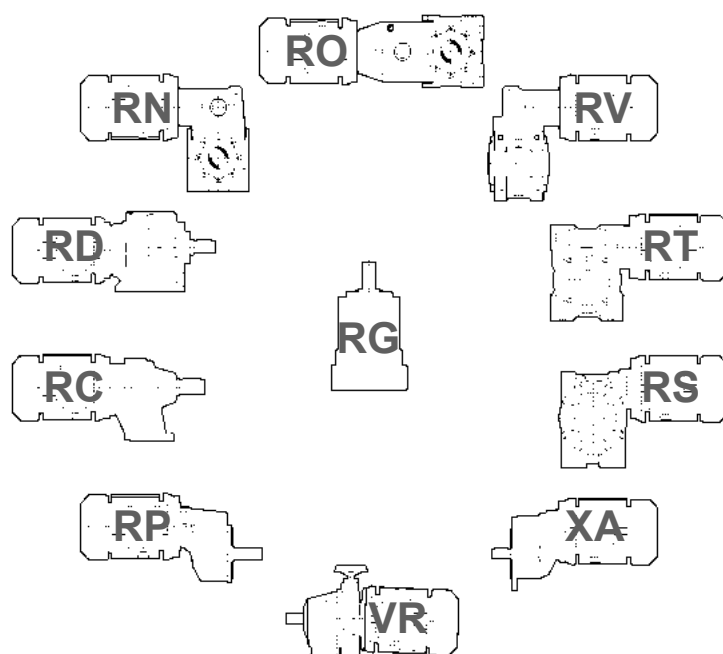
- UNI EN ISO 9001:2008
- UNI EN ISO 14001:2004
- BS OHSAS 18001:2007



- EC DIRECTIVE 2014/34/EU (ATEX)



# Руководство по эксплуатации и обслуживанию



# Руководство по эксплуатации и обслуживанию

## Оглавление

<b>1 ОБЩАЯ ИНФОРМАЦИЯ</b> .....	<b>3</b>
<b>2 МЕРЫ БЕЗОПАСНОСТИ</b>	
2.1 Работа изделия .....	3
2.2 Область применения .....	3
2.3 Транспортировка .....	3
2.4 Длительное хранение .....	3
2.5 Охрана окружающей среды .....	3
<b>3 ОПИСАНИЕ ПРОДУКТА</b> .....	<b>3</b>
Эластичная муфта G .....	4
Редуктор серии RC .....	5
Редуктор серии RD .....	6
Редуктор серии RG .....	8
Редуктор серии RN .....	10
Редуктор серии RO .....	12
Редуктор серии RV .....	13
Редуктор серии RP/XA .....	14
Редуктор серии RS .....	15
Редуктор серии RT .....	16
Опция ограничения крутящего момента TLE .....	17
Опция ограничения крутящего момента TLI .....	18
Вариатор серии VR .....	19
Вариатор серии VS .....	20
<b>4 УСТАНОВКА</b> .....	<b>21</b>
4.1 Допуски .....	21
4.2 Меры предосторожности .....	21
4.3 Подготовительные работы .....	21
4.4 Запуск в работу .....	21
4.5 Шкивы, шестерни, муфты .....	21
4.6 Реактивная штанга .....	21
4.7 Покраска .....	21
<b>5 ЗАПУСК</b> .....	<b>22</b>
5.1 Серии RS, RT .....	22
5.2 Серии RC, RD, RP, XA, VR .....	22
<b>6 ОСМОТР И ТЕХНИЧЕСКОЕ ОБСЛУЖИВАНИЕ</b> .....	<b>22</b>
6.1 Приработка .....	22
6.2 Техническое обслуживание .....	22
<b>7 НЕИСПРАВНОСТИ</b> .....	<b>24</b>
7.1 Виды неисправностей .....	24
7.2 Сервисная служба .....	24
<b>8 МАСЛО</b> .....	<b>25</b>
8.1 Рекомендуемые типы .....	25
8.2 Количество .....	25
<b>9 ДИРЕКТИВА 94/9/СЕ - (ATEX)</b> .....	<b>28</b>
<b>10 СЕРТИФИКАТ СООТВЕТСТВИЯ</b> .....	<b>32</b>

# Руководство по эксплуатации и обслуживанию

## Общая информация – Меры безопасности - Описание продукта

### 1 ОБЩАЯ ИНФОРМАЦИЯ

Редукторы и вариаторы Varvel не подпадают под действие машиностроительной директивы 2006/42/CE, как компоненты машин.

Выдержка из машиностроительной директивы § 35:

«Стандарт машинного оборудования не относится к компонентам машин, таким как: клапана, гидравлические цилиндры или редукторы, которые не являются конечными изделиями, но используются в конструкции машин. Хотя конструкция таких компонентов должна обеспечивать требования по безопасности, предъявляемые к конечному изделию, в которое входит этот компонент».

Перед началом эксплуатации изделия необходимо ознакомиться с настоящей инструкцией. Неправильная эксплуатация может служить основанием для отказа в гарантийном обслуживании.

### 2 МЕРЫ БЕЗОПАСНОСТИ

#### 2.1 Работа изделия

Во время работы наружные поверхности редукторов и вариаторов могут нагреваться из-за работы подвижных частей и воздействия окружающей среды.

Транспортировка, складирование, сборка, установка, запуск и обслуживание должны выполняться только обученным персоналом в соответствии с данной инструкцией и нормами охраны труда.

#### 2.2 Область применения

Редукторы и вариаторы, описанные в данной инструкции, предназначены для промышленного применения, и соответствуют необходимым стандартам и нормам.

Характеристики и техническая информация указаны на шильде изделия и в соответствующей документации.

#### 2.3 Транспортировка

Внимательно проверьте состояние изделия при приемке. В случае наличия повреждений сообщите поставщику .

#### 2.4 Длительное хранение

Продукция должна храниться на складе в сухом незапыленном помещении.

При хранении дольше 3-х месяцев, обработайте консервантом валы и соединительные поверхности. Во избежание повреждения уплотнений, не допускайте попадания консерванта на рабочие кромки манжет.

Хранение дольше одного года снижает срок службы смазки подшипников .

#### 2.5 Охрана окружающей среды

В соответствии со стандартом охраны окружающей среды ISO14001, мы рекомендуем следующее:

Лом компонентов редуктора сдать в сертифицированный центр приема металлолома; Слитые масло и смазку сдать в сертифицированный центр утилизации отработанных нефтепродуктов; Упаковочный материал (паллеты, картонные коробки, бумагу, пластик и т.д) сдать в центр переработки вторсырья. Разделяя, насколько это возможно, разные типы отходов в разные центры переработки [www.reduktor-varvel.ru](http://www.reduktor-varvel.ru).

### 3 ОПИСАНИЕ ПРОДУКТА

Следующие схемы дадут представление об устройстве наших изделий.

Различные конструктивные исполнения, варианты сборки, число ступеней могут быть получены путем комбинации предлагаемых решений, поэтому за более подробной информацией о конструкции изделий мы рекомендуем обратиться к соответствующему каталогу и/или за технической поддержкой к поставщику .

# Руководство по эксплуатации и обслуживанию

## Описание продукта

### Эластичная муфта "G"

Эластичная муфта "G" поставляется как стандартное соединение с валом электродвигателя для серий RD, RN, RO, RV, RP, RS, RT.

#### Полумуфта редуктора

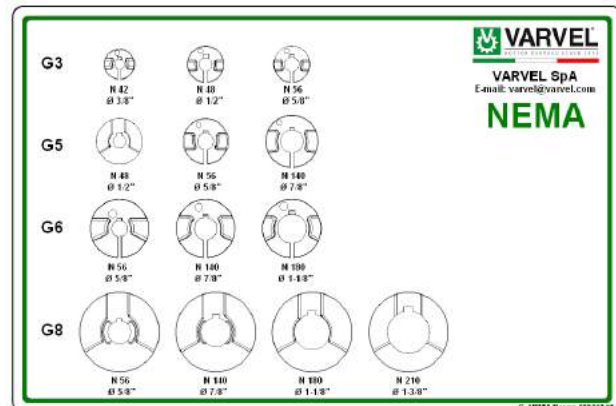
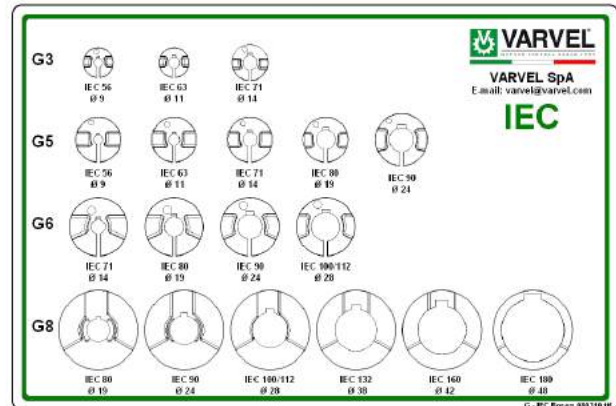
- Материал: легированная сталь
- Полумуфта выполнена заодно с входным валом редуктора
- Вал установлен на двух шарикоподшипниковых опорах
- Без изменения размера корпуса редуктора

#### Упругий элемент

- Материал: термопластичный эластомер
  - Elastollan<sup>®</sup> TPU - Полиуретан (красный)
  - Hytrel<sup>®</sup> TPE - Полиэстер (белый)
- Твердость
  - TPU 98 Shore A
  - TPE 72 Shore D
- Температура
  - TPU -20/+75°C (-4 / +167°F)
  - TPE -30/+100°C (-22 / +212°F)

#### Полумуфта на вал двигателя

- Материал :
  - Алюминий литой под давлением (G3, G5, G6)
  - Легированная сталь (GS8)
- Динамически сбалансирована
- Монтаж :
  - Обжим (G3, G5, G6)
  - Шпонка (GS8)
- Отверстия под вал двигателя :
  - IEC 72 / N42948
  - NEMA C y TC



#### Преимущества :

- Один редуктор для каждого передаточного отношения
- Большая гибкость
- Оптимизация складских запасов
- Устранение фреттинг-коррозии между шпонкой и шпоночным пазом
- Отсутствие зазора в соединении мотор-редуктор
- Компенсирует перекос осей 1° max
- Высокая крутильная жесткость
- Виброустойчивость

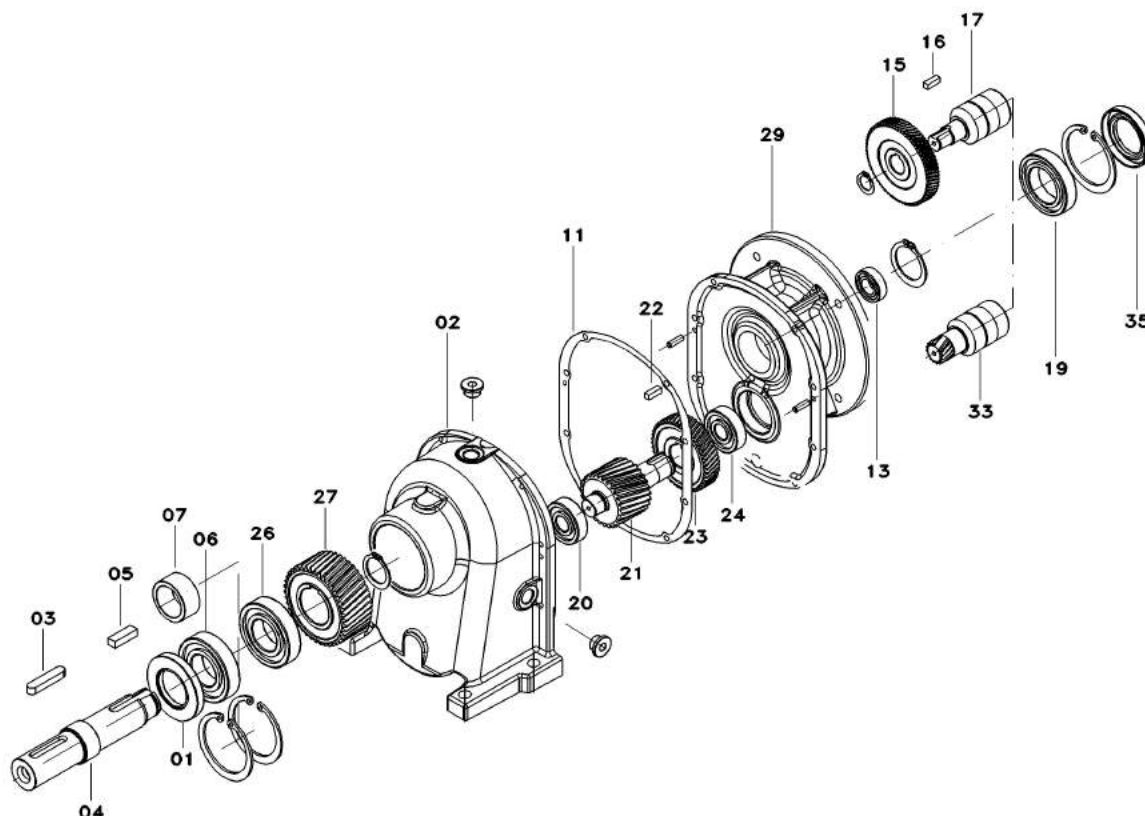
#### Входные фланцы :

- Материал :
  - Алюминиевые до IEC112 и NEMA TC180
  - Чугунные с IEC 132 и NEMA TC200



**Серия RC - две ступени**

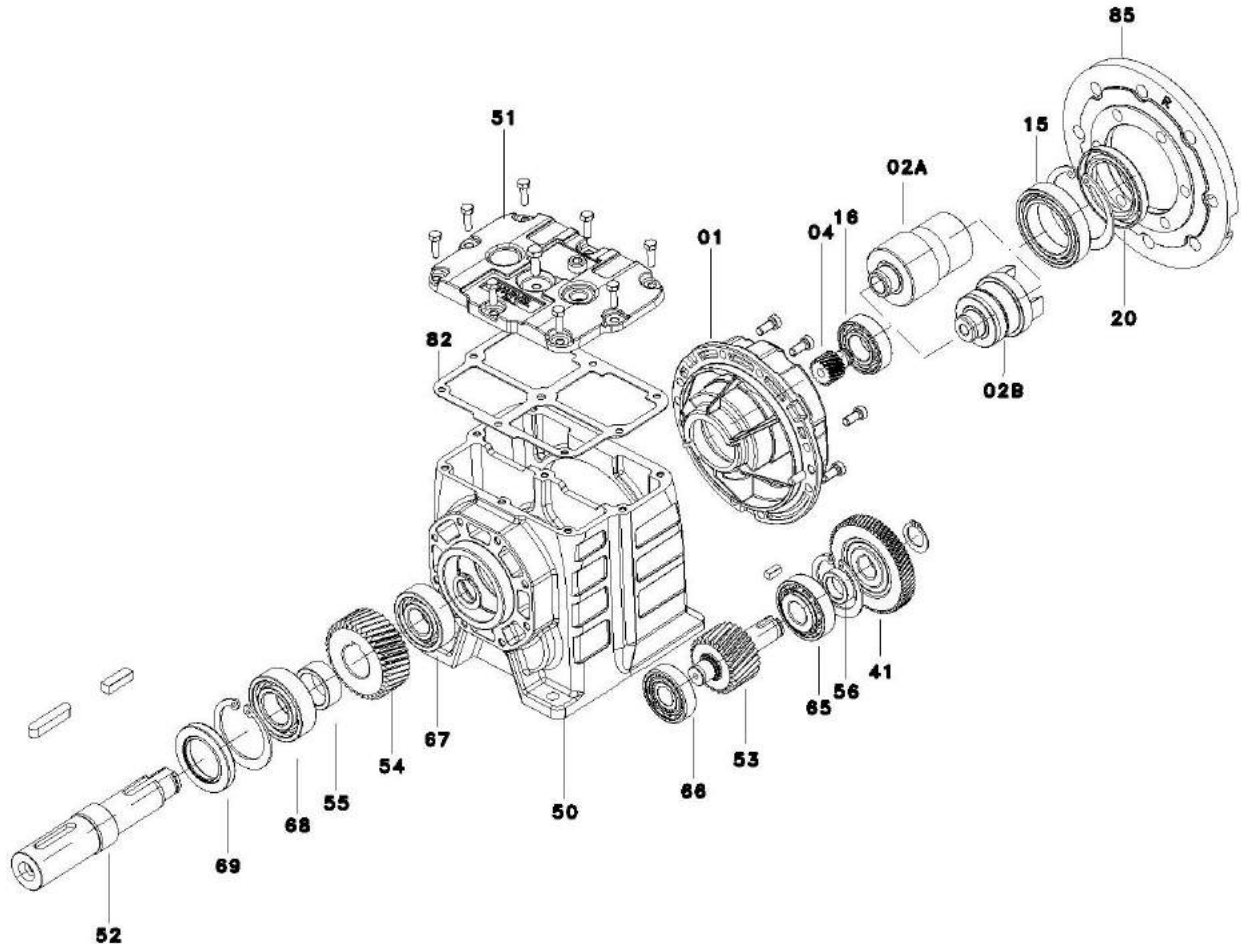
На рисунке показана общая схема двухступенчатого лапного цилиндрического редуктора типа FRC (габарит от 05 до 30).



01	Манжета	19	Подшипник		
02	Корпус	20	Подшипник		
03	Шпонка	21	Шестерня		
04	Выходной вал	22	Шпонка		
05	Шпонка	23	Зубчатое колесо		
06	Подшипник	24	Подшипник		
07	Втулка	26	Подшипник		
11	Прокладка	27	Зубчатое колесо		
13	Подшипник	29	Входная крышка IEC		
15	Шестерня	33	Полый входной вал-шестерня со шпоночным пазом		
16	Шпонка	35	Манжета		
17	Полый входной вал со шпоночным пазом				

### Серия RD - две ступени

На рисунке показана общая схема двухступенчатого лапного цилиндрического редуктора типа FRD.

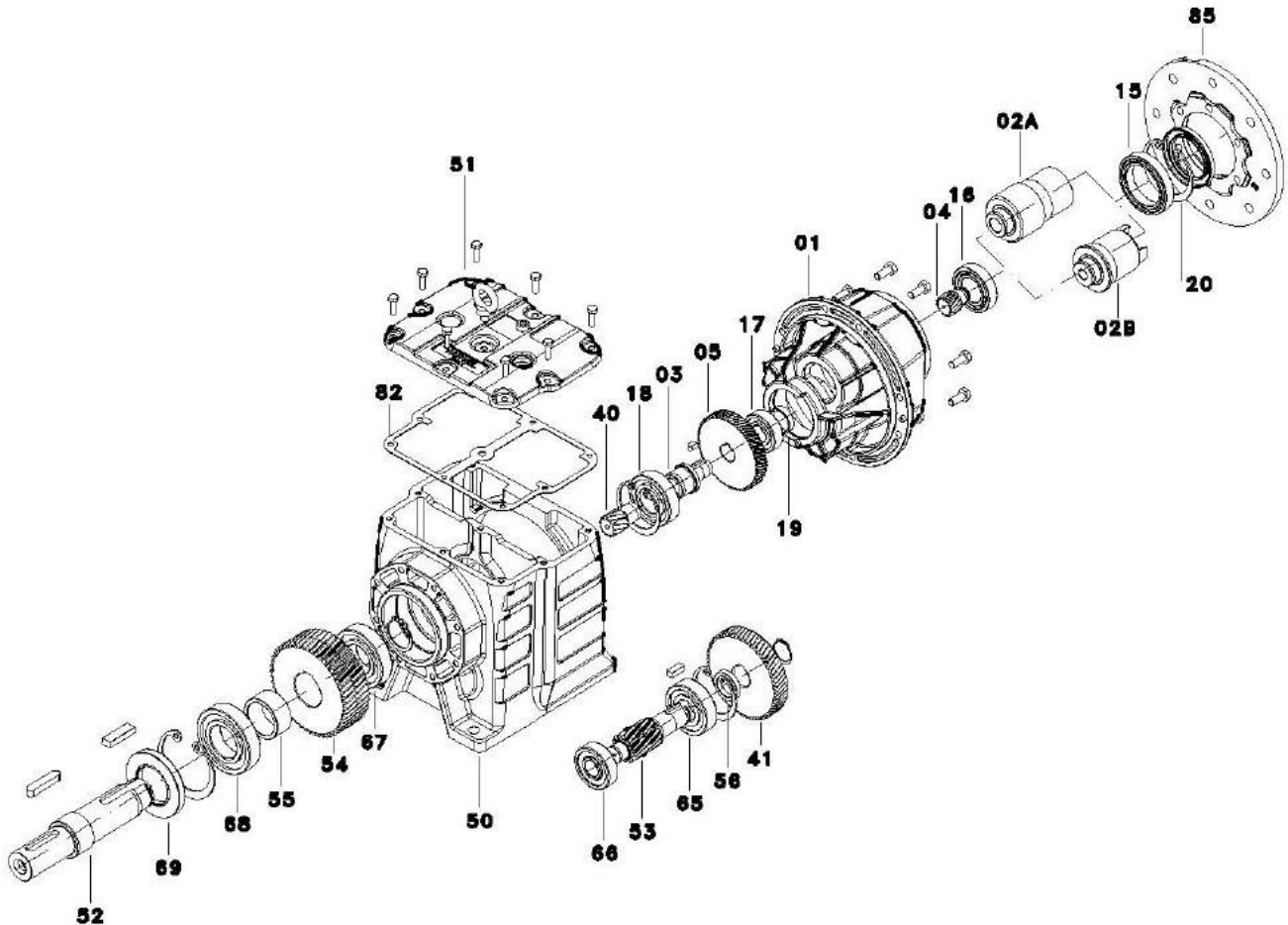


01	Входная крышка	53	Шестерня		
02A	Полый входной вал со шпоночным пазом	54	Зубчатое колесо		
02B	Входной вал под муфту	55	Втулка		
04	Шестерня	65	Подшипник		
15	Подшипник	66	Подшипник		
16	Подшипник	67	Подшипник		
20	Манжета	68	Подшипник		
41	Зубчатое колесо	69	Манжета		
50	Корпус	82	Прокладка		
51	Верхняя крышка	85	Входной фланец		
52	Выходной вал				



**Серия RD -три ступени**

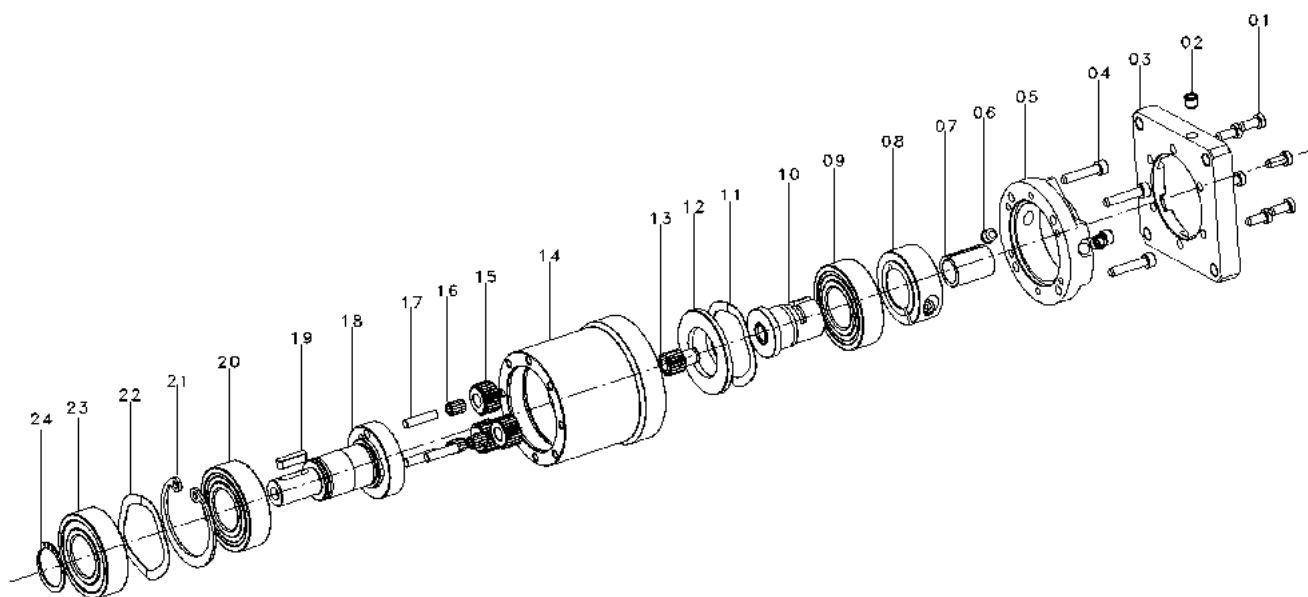
На рисунке показана общая схема трехступенчатого лапного цилиндрического редуктора типа FRD.



01	Входная крышка	20	Манжета	66	Подшипник
02A	Полый входной вал со шпоночным пазом	40	Шестерня	67	Подшипник
02B	Входной вал под муфту	41	Зубчатое колесо	68	Подшипник
03	Вал промежуточной ступени	50	Корпус	69	Манжета
04	Шестерня	51	Верхняя крышка	82	Прокладка
05	Зубчатое колесо	52	Выходной вал	85	Входной фланец
15	Подшипник	53	Шестерня		
16	Подшипник	54	Зубчатое колесо		
17	Подшипник	55	Втулка		
18	Подшипник	56	Втулка		
19	Втулка	65	Подшипник		

### Серия RG - одна ступень

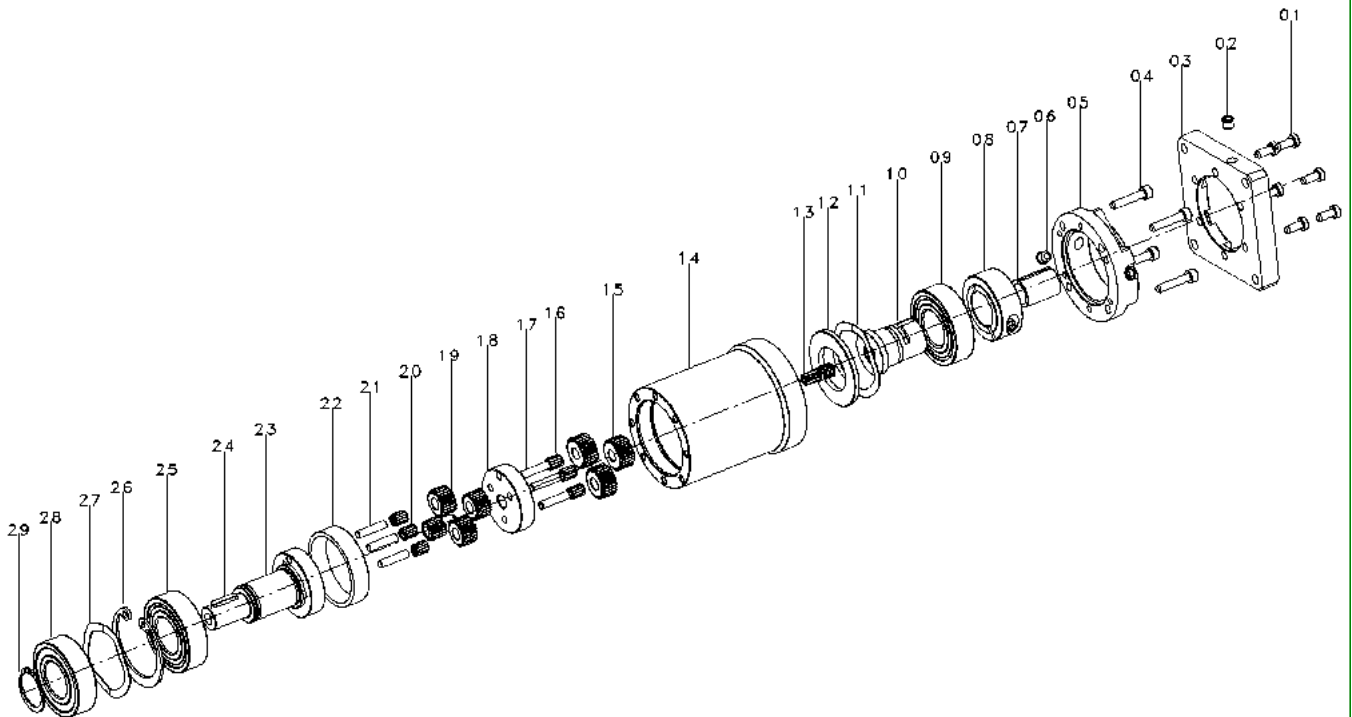
На рисунке изображена общая схема одноступенчатого планетарного редуктора высокоточные типа FRG.



01	Винт	13	Солнечная шестерня		
02	Пробка	14	Корпус с эпициклом		
03	Входной фланец	15	Сателлит		
04	Винт	16	Игольчатый подшипник		
05	Фланец адаптер	17	Ось		
06	Пробка	18	Водило		
07	Переходник	19	Шпонка		
08	Обжимная муфта	20	Подшипник		
09	Подшипник	21	Стопорное кольцо		
10	Входной вал	22	Шайба		
11	Шайба	23	Подшипник		
12	Втулка	24	Стопорное кольцо		

**Серия RG - две ступени**

На рисунке изображена общая схема двухступенчатого планетарного редуктора высокоточные типа FRG .

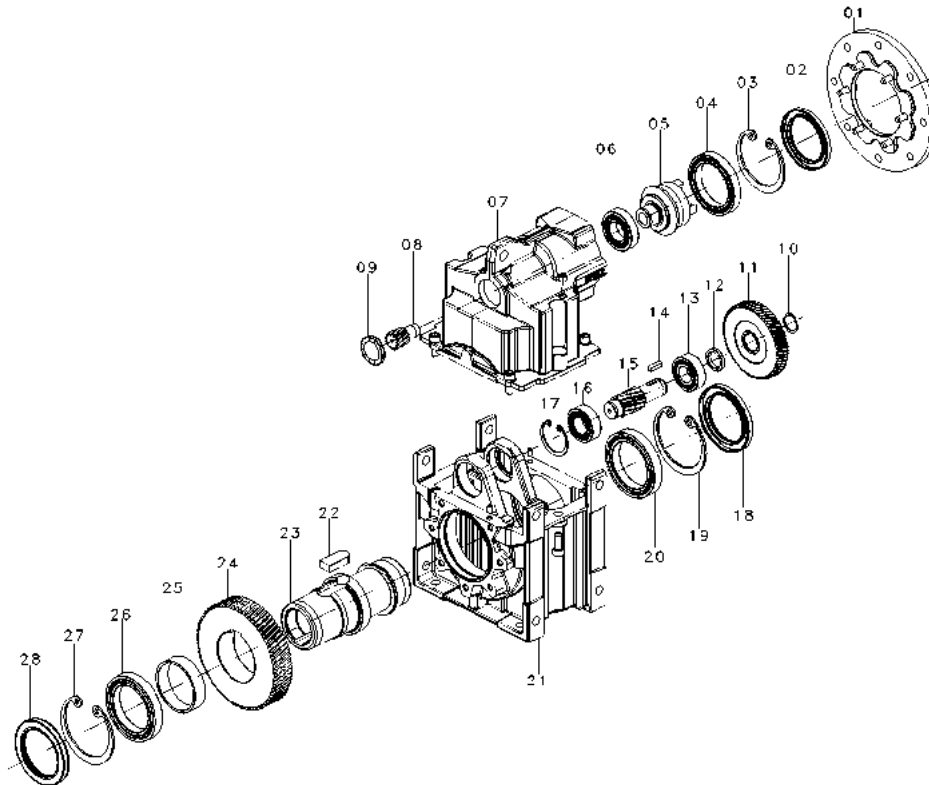


01	Винт	13	Солнечная шестерня	25	Подшипник
02	Пробка	14	Корпус с эпициклом	26	Стопорное кольцо
03	Входной фланец	15	Сателлит	27	Шайба
04	Винт	16	Игольчатый подшипник	28	Подшипник
05	Фланец адаптер	17	Ось	29	Стопорное кольцо
06	Пробка	18	Водило		
07	Переходник	19	Солнечная шестерня		
08	Обжимная муфта	20	Игольчатый подшипник		
09	Подшипник	21	Ось		
10	Входной вал	22	Втулка		
11	Шайба	23	Водило		
12	Втулка	24	Шпонка		

## Описание продукта

### Серия RN - две ступени

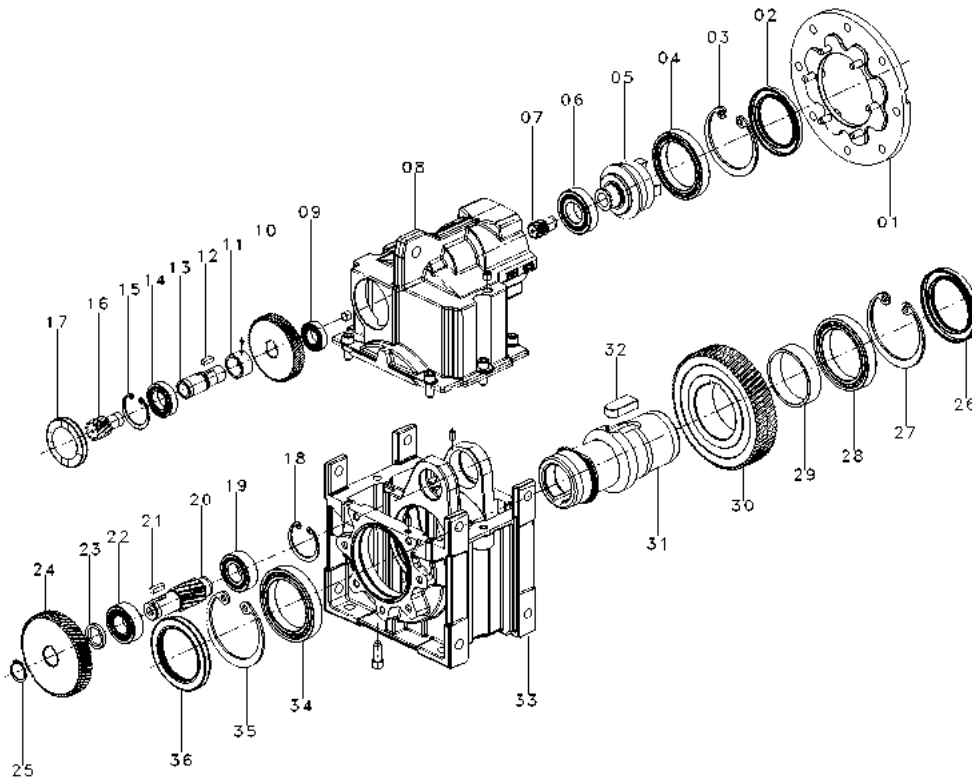
На рисунке показана общая схема двухступенчатого редуктора с параллельными валами типа FRN с полым выходным валом.



01	Входной фланец	13	Подшипник	25	Втулка
02	Манжета	14	Шпонка	26	Подшипник
03	Стопорное кольцо	15	Шестерня	27	Стопорное кольцо
04	Подшипник	16	Подшипник	28	Манжета
05	Входной вал под муфту	17	Стопорное кольцо		
06	Подшипник	18	Манжета		
07	Входная крышка	19	Стопорное кольцо		
08	Шестерня	20	Подшипник		
09	Заглушка	21	Корпус		
10	Стопорное кольцо	22	Шпонка		
11	Зубчатое колесо	23	Выходной вал		
12	Втулка	24	Зубчатое колесо		

**Серия RN - три ступени**

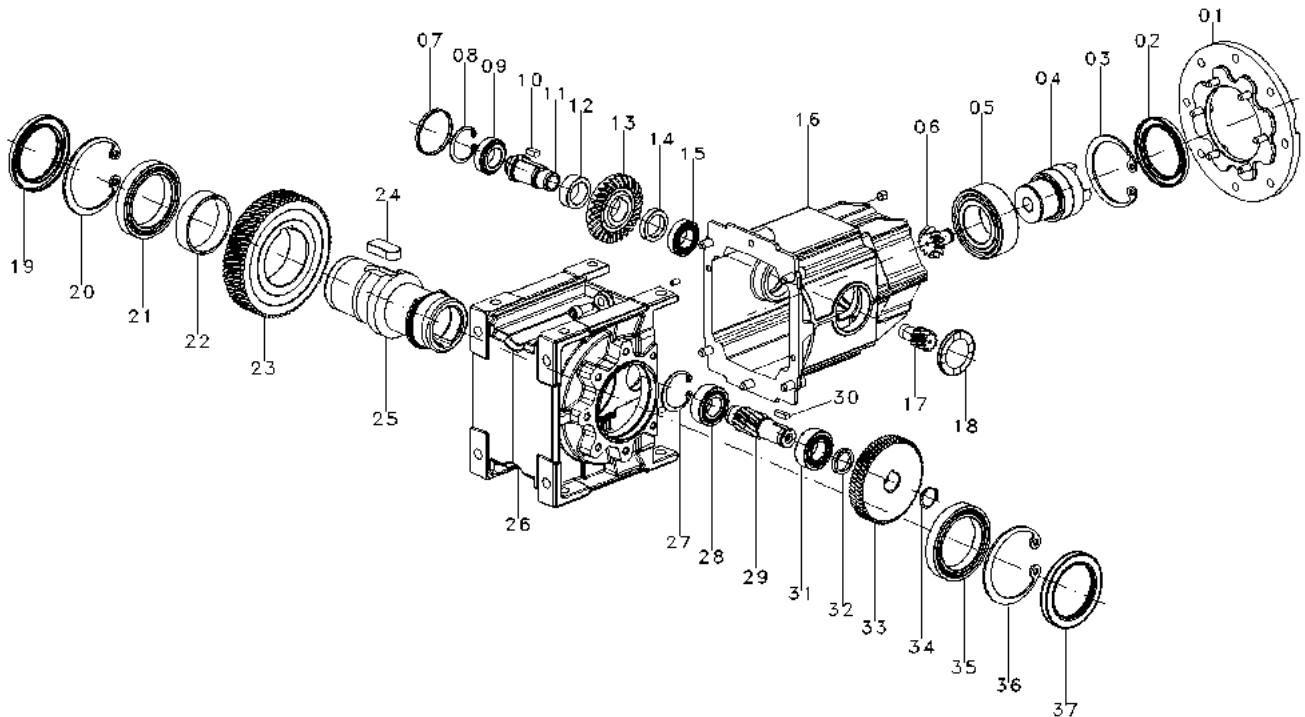
На рисунке показана общая схема трехступенчатого редуктора с параллельными валами типа FRN с полым выходным валом .



01	Входной фланец	13	Вал	25	Стопорное кольцо
02	Манжета	14	Подшипник	26	Манжета
03	Стопорное кольцо	15	Стопорное кольцо	27	Стопорное кольцо
04	Подшипник	16	Шестерня	28	Подшипник
05	Входной вал под муфту	17	Заглушка	29	Втулка
06	Подшипник	18	Стопорное кольцо	30	Зубчатое колесо
07	Шестерня	19	Подшипник	31	Выходной вал
08	Входная крышка	20	Шестерня	32	Шпонка
09	Подшипник	21	Шпонка	33	Корпус
10	Зубчатое колесо	22	Подшипник	34	Подшипник
11	Втулка	23	Втулка	35	Стопорное кольцо
12	Шпонка	24	Зубчатое колесо	36	Манжета

### Серия RO

На рисунке показана общая схема коническо-цилиндрического редуктора типа FRO с полым выходным валом

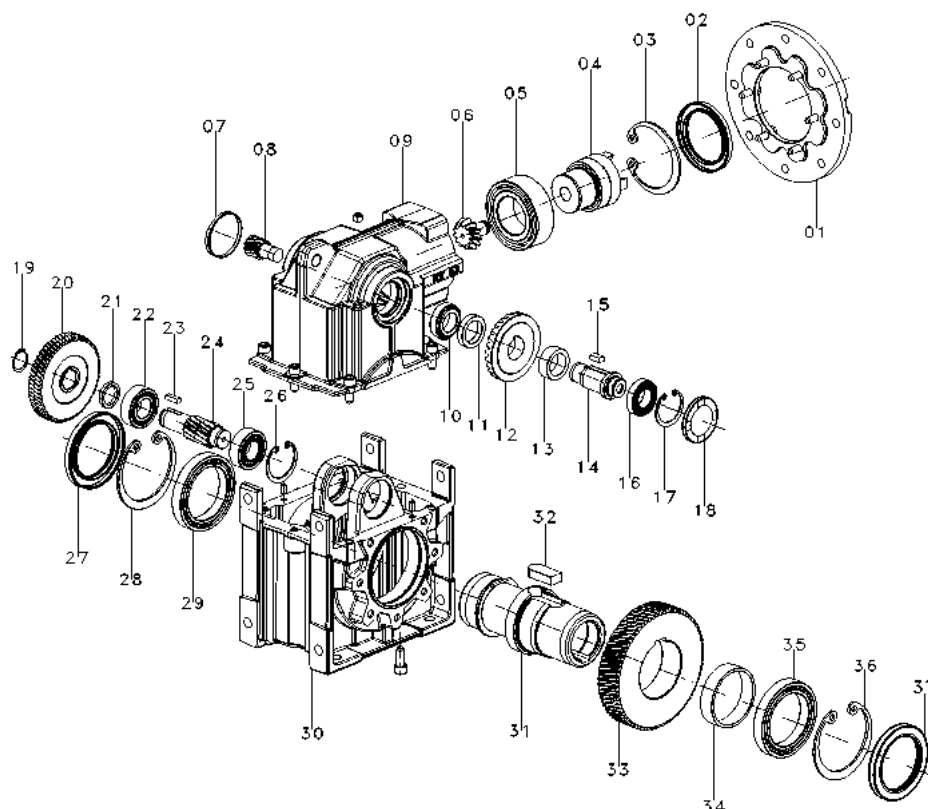


01	Входной фланец	13	Зубчатое колесо	25	Выходной вал
02	Манжета	14	Втулка	26	Корпус
03	Стопорное кольцо	15	Подшипник	27	Стопорное кольцо
04	Выходной вал под муфту	16	Входная крышка	28	Подшипник
05	Подшипник	17	Шестерня	29	Шестерня
06	Шестерня	18	Заглушка	31	Подшипник
07	Заглушка	19	Манжета	32	Втулка
08	Стопорное кольцо	20	Стопорное кольцо	33	Зубчатое колесо
09	Подшипник	21	Подшипник	34	Стопорное кольцо
10	Шпонка	22	Втулка	35	Подшипник
11	Вал	23	Зубчатое колесо	36	Стопорное кольцо
12	Втулка	24	Шпонка	37	Манжета



**Серия RV**

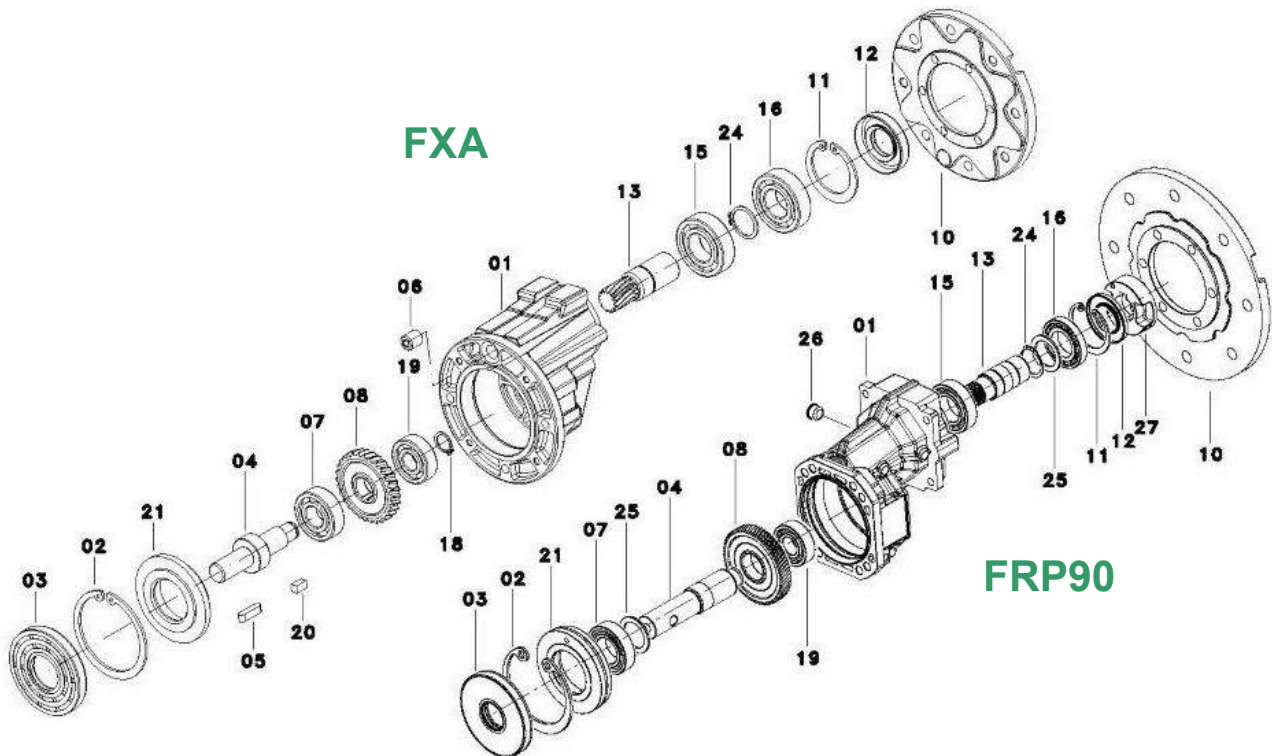
На рисунке показана общая схема коническо-цилиндрического редуктора типа FRV с полым выходным валом.



01	Входной фланец	13	Подшипник	25	Подшипник
02	Манжета	14	Вал	26	Стопорное кольцо
03	Стопорное кольцо	15	Шпонка	27	Манжета
04	Входной вал под муфту	16	Подшипник	28	Стопорное кольцо
05	Подшипник	17	Стопорное кольцо	29	Стопорное кольцо
06	Шестерня	18	Заглушка	30	Корпус
07	Заглушка	19	Стопорное кольцо	31	Выходной вал
08	Шестерня	20	Зубчатое колесо	33	Зубчатое колесо
09	Входная крышка	21	Втулка	34	Втулка
10	Подшипник	22	Подшипник	35	Подшипник
11	Втулка	23	Шпонка	36	Стопорное кольцо
12	Зубчатое колесо	24	Шестерня	37	Манжета

### Серии RP и XA

На рисунке показана общая схема одноступенчатого цилиндрического редуктора типа FRP и FXA с фланцем.

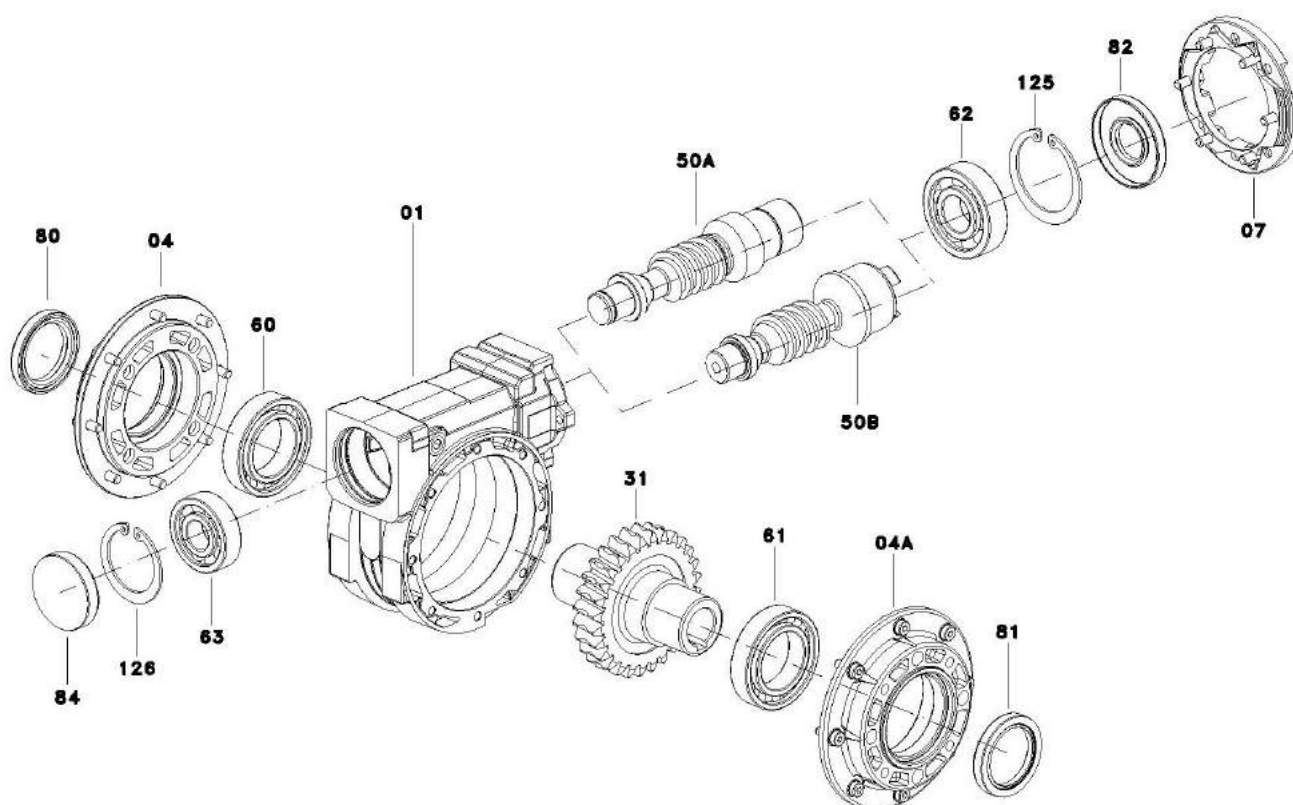


01	Корпус	15	Подшипник
02	Стопорное кольцо	16	Подшипник
03	Манжета	18	Стопорное кольцо
04	Выходной вал	19	Подшипник
05	Шпонка	20	Шпонка
06	Винт	21	Переходник
07	Подшипник	24	Стопорное кольцо
08	Зубчатое колесо	25	Втулка
10	Входной фланец	26	Пробка
11	Стопорное кольцо	27	Полумуфта G
12	Манжета		
13	Шестерня		

**Серия RS**

На рисунке показана общая схема червячного редуктора типа FRS с полым выходным валом.

Серия RA (цилиндро-червячная) состоит из цилиндрического одноступенчатого редуктора серии XA, установленного, как предступень на стандартный червячный редуктор серии RS или на серию RS/RS (двухступенчатый червячный), состоящий из двух редукторов серии RS и соответствующего соединительного комплекта .



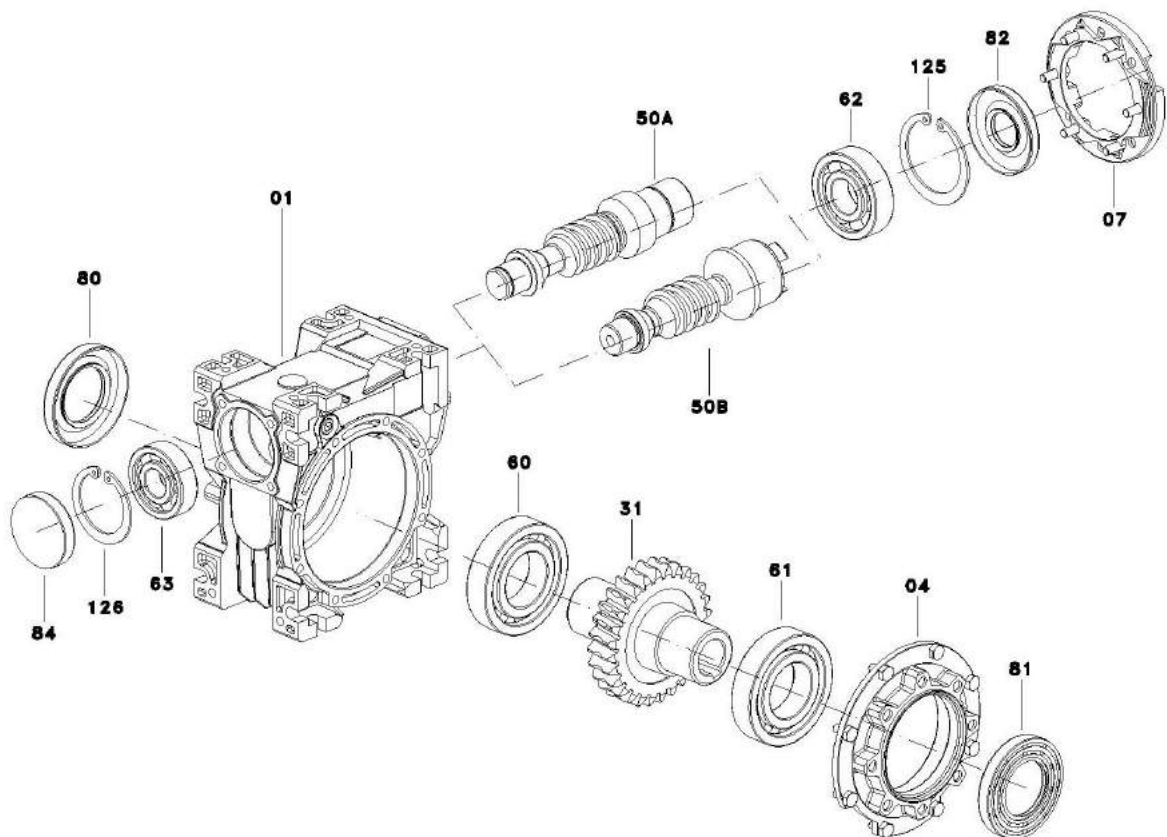
01	Корпус	82	Манжета		
04	Боковая крышка	84	Заглушка		
07	Входной фланец	125	Стопорное кольцо		
31	Червячное колесо	126	Стопорное кольцо		
50A	Червяк со шпоночным пазом				
50B	Червяк под муфту				
60	Подшипник				
61	Подшипник				
62	Подшипник				
63	Подшипник				
80	Манжета				
81	Манжета				

## Описание продукта

### Серия RT

На рисунке показана общая схема червячного редуктора типа FRT с полым выходным валом.

Серия TA (цилиндро-червячная) состоит из цилиндрического одноступенчатого редуктора серии XA, установленного, как предступень на стандартный червячный редуктор серии RT и на серию RT/RT (двухступенчатый червячный), состоящий из двух редукторов серии RT и соответствующего соединительного комплекта .

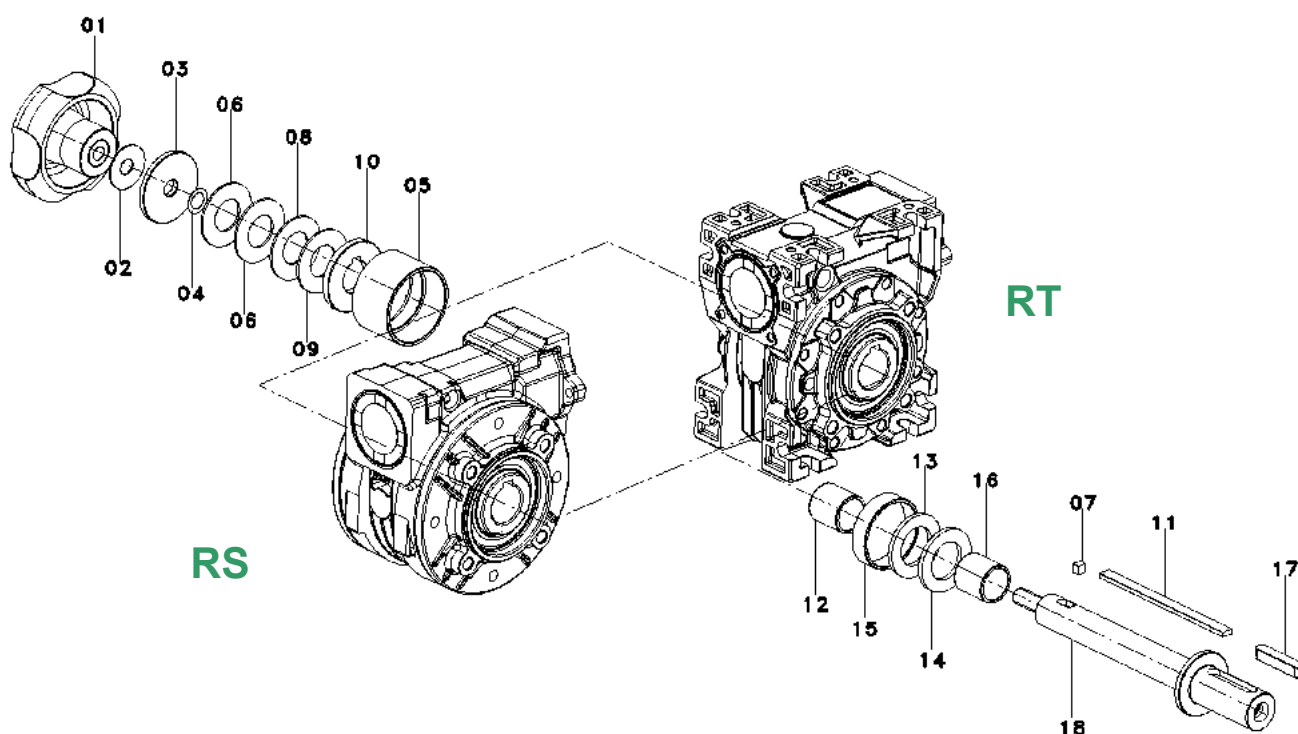


01	Корпус	82	Манжета		
04	Боковая крышка	84	Заглушка		
07	Входной фланец	125	Стопорное кольцо		
31	Червячное колесо	126	Стопорное кольцо		
50A	Червяк со шпоночным пазом				
50B	Червяк под муфту				
60	Подшипник				
61	Подшипник				
62	Подшипник				
63	Подшипник				
80	Манжета				
81	Манжета				

### TLE - опция ограничения крутящего момента

На рисунке показана общая схема ограничителя крутящего момента типа TLE установленного в выходном валу червячного редуктора серии RS или RT.

Ограничитель крутящего момента TLE устанавливается непосредственно в полый вал стандартного червячного редуктора .



01 Ручка настройки момента

02 Тарельчатая пружина

03 Упорное кольцо

04 Выравнивающая втулка

05 Обойма

06 Тарельчатая пружина

07 Шпонка

08 Прижимное кольцо

09 Фрикционное кольцо

10 Упорное кольцо

11 Шпонка

12 Задняя втулка

13 Упорное кольцо

14 Фрикционное кольцо

15 Обойма

16 Передняя втулка

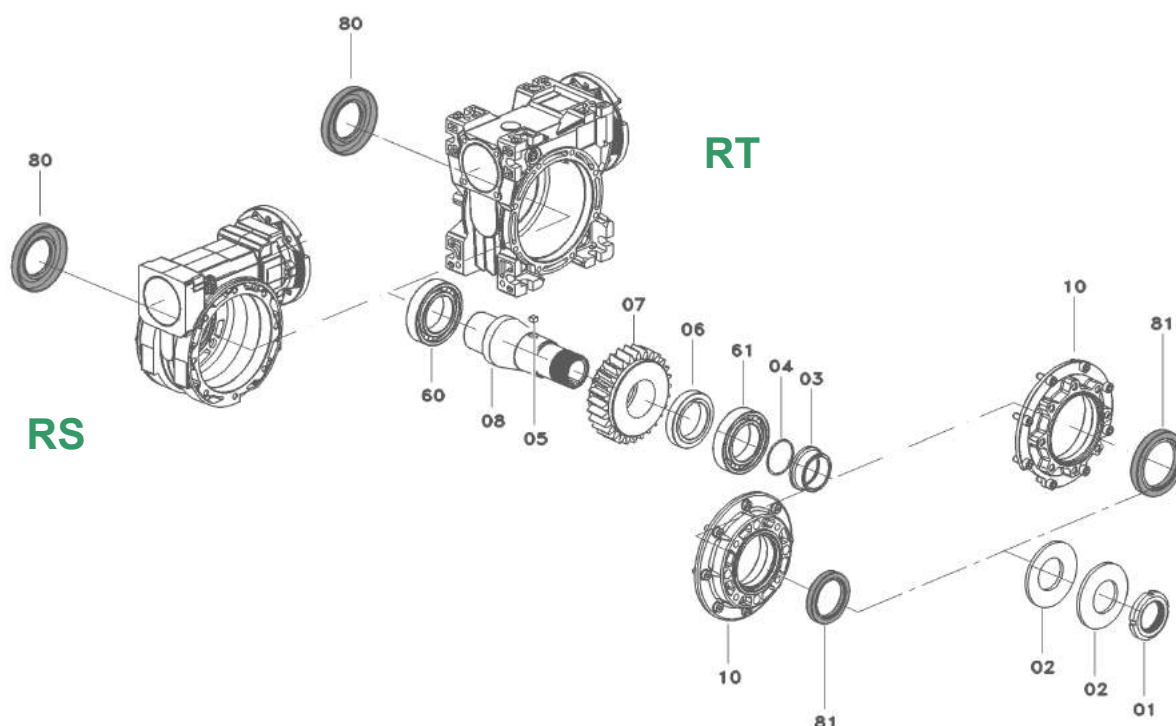
17 Шпонка

18 Выходной вал

## Описание продукта

### TLI - Опция ограничения крутящего момента

На рисунке показана общая схема внутреннего ограничителя крутящего момента типа TLI встроенного в корпус червячного редуктора серии RS или RT .

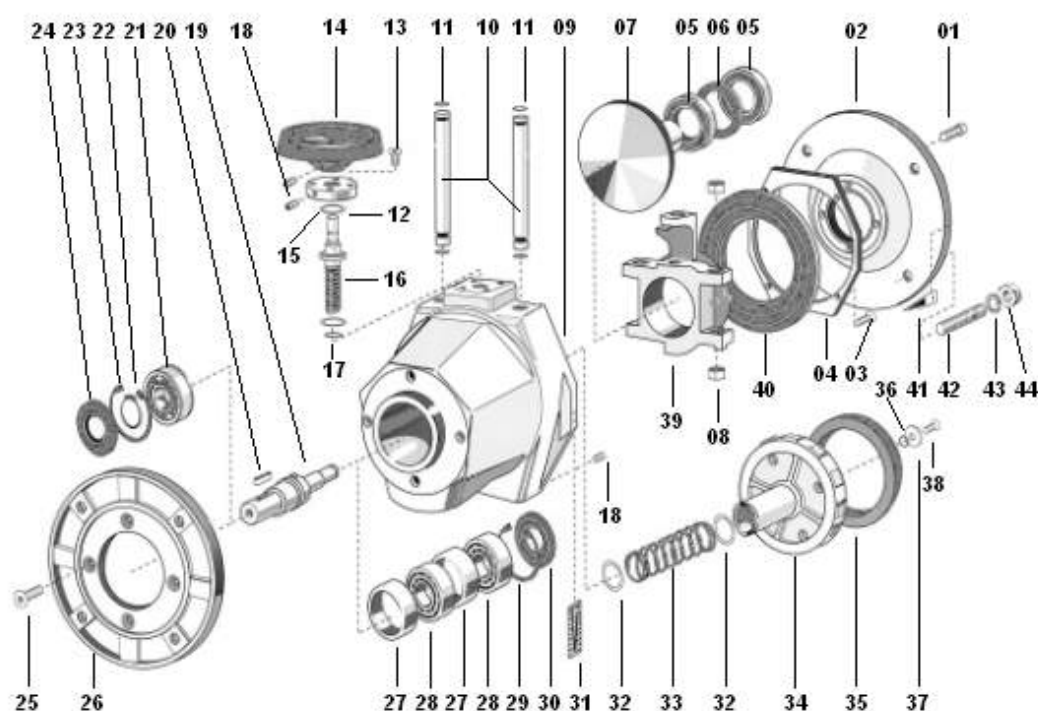


01	Регулировочная гайка	81	Манжета		
02	Тарельчатая пружина				
03	Втулка				
04	Манжета				
05	Шпонка				
06	Упорное кольцо				
07	Червячное колесо				
08	Полый выходной вал со шпоночным пазом				
10	Крышка				
60	Подшипник				
61	Подшипник				
80	Манжета				



**Серия VR**

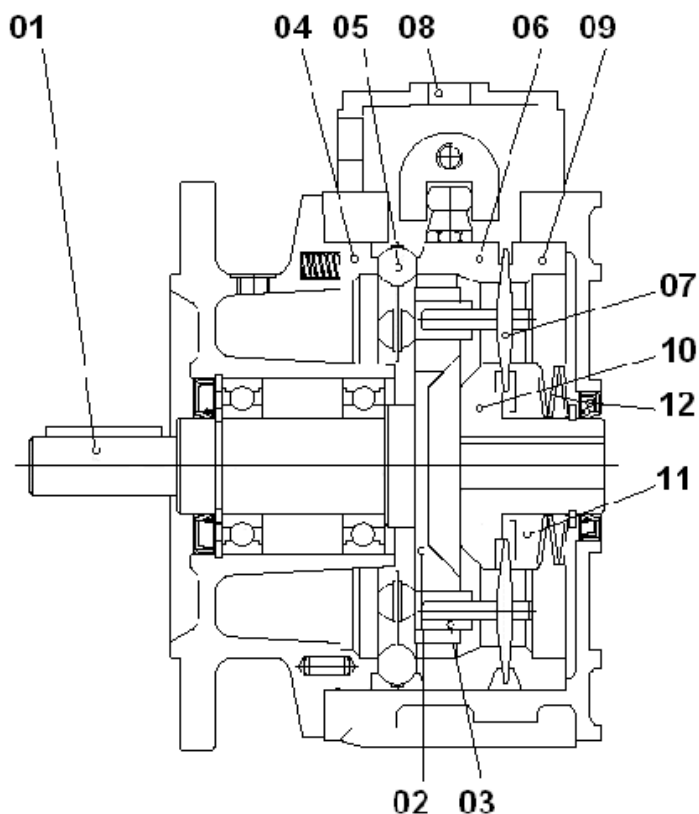
На рисунке показана общая схема вариатора без редуктора типа VR .



01	Винт	14	Ручка	27	Втулка
02	Входной фланец	15	Фиксатор регулировочного вала	28	Подшипник
03	Винт	16	Регулировочный вал	29	Стопорное кольцо
04	Уплотнительная пластина	17	Уплотнительное кольцо	30	Манжета
05	Подшипник	18	Винт	31	Контрольная шкала
06	Втулка	19	Выходной вал	32	Стопорное кольцо
07	Конус	20	Шпонка	33	Пружина
09	Корпус	21	Подшипник	34	Ступица фрикционного кольца
10	Направляющие	22	Стопорное кольцо	35	Фрикционное кольцо
11	Уплотнительное кольцо	23	Стопорное кольцо	39	Держатель конуса
12	Уплотнительное кольцо	24	Манжета	40	Сильфонное уплотнение
13	Винт	26	Выходной фланец	41	Указатель

### Серия VS

На рисунке показана общая схема вариатора без редуктора типа VS.



01	Выходной вал			
02	Водило			
03	Направляющая втулка			
04	Прижимное кольцо			
05	Сепаратор			
06	Внешний подвижный диск			
07	Сателлит			
08	Корпус регулятора			
09	Внешний опорный диск			
10	Внутренний опорный диск			
11	Внутренний подвижный диск			
12	Манжета			

# Руководство по эксплуатации и обслуживанию

## Установка

### 4 УСТАНОВКА

#### 4.1 Допуски

Допуски присоединительных поверхностей по DIN 748 следующие:

- Валы: выступающий входной или выходной ISO h6  
    полый входной ISO E8  
    полый выходной ISO H7  
    центровочное отверстие DIN 332, DR
- Фланцы: центровочный буртик ISO h7

#### 4.2 Меры предосторожности

Убедитесь, что изделие, запускаемое в эксплуатацию, подобрано правильно по размеру, способно выполнять необходимые функции и его монтажное положение соответствует требованиям. Указанные данные приведены в спецификации на изделие.

Проверьте стабильность крепления, так чтобы устройство работало без вибраций и перегрузок. При необходимости вставьте демпфирующие муфты, или же ограничители крутящего момента.

Для нормальной эксплуатации изделия необходимо обеспечить точное позиционирование и устойчивость при работе.

При перемещении изделия обязательно использовать предусмотренные крепления корпуса (рым болты), или лапы, или фланцевые отверстия. Не допускается поднимать изделия за вращающиеся части.

#### 4.3 Подготовительные работы

Осторожно очистите все поверхности валов и фланцев. Во избежание утечки масла и повреждения уплотнений, не допускайте попадания чистящего средства на рабочие кромки манжет.

#### 4.4 Запуск в работу

Изделие может быть подключено для передачи крутящего момента как по, так и против часовой стрелки.

Немедленно остановите изделие, если направление вращения выбрано неверно или слышен посторонний шум.

Если причина возникновения постороннего шума не устранена, то есть вероятность выхода из строя всего изделия.

#### 4.5 Шкивы, шестерни, муфты

Для крепления шкивов, шестерней, муфт на выступающий вал редуктора рекомендуется обеспечить допуск отверстия F7.

Во избежание повреждения, не допускается монтаж на вал редуктора с применением ударных инструментов. Рекомендуется использовать резьбовые монтажные инструменты для обеспечения плавной запрессовки.

- В случае применения ременной передачи: силы, нагружающие вал редуктора, не должны превышать максимально допустимого значения.
- В случае применения цепной передачи: необходимо хорошо смазать цепной привод и проверить правильность установки цепи (цепь должна быть расположена перпендикулярно оси вала редуктора).

#### 4.6 Реактивная штанга

Реактивная штанга типа BR (серия RS) или типа BT (серия RT) может быть установлена в любом положении с шагом в 45°.

Тип BRV (серия RS) и тип BTV (серия RT) включает втулку Vulkollan® для демпфирования вибраций.

#### 4.7 Покраска

Тщательно закройте манжеты, муфту и валы, при дополнительной покраске изделия.

# Руководство по эксплуатации и обслуживанию

## Запуск - осмотр и обслуживание

### 5 ЗАПУСК

#### 5.1 Серии RS, RT

Направление вращения входного и выходного валов червячного редуктора при верхнем расположении червяка:

- Обратное вращение  
Одноступенчатые редукторы (RS, RT);
- Прямое вращение  
Цилиндро-червячные редукторы (RA, TA);
- Обратное вращение  
Двуступенчатые редукторы (RS/RS, RT/RT).

При нижнем расположении червяка - наоборот.

#### 5.2 Серии RC, RD, RN, RO/RV, RP, XA, VR, VS

Направление вращения входного и выходного валов цилиндрического или коническо-цилиндрического редуктора и вариатора:

- Обратное вращение  
Нечетное число ступеней редуктора (одна, три и т.д.) и вариатор;
- Прямое вращение  
Четное число ступеней (две, четыре, и т.д.) и вариатор.

### 6 ОСМОТР И ОБСЛУЖИВАНИЕ

#### 6.1 Приработка

Все изделия проходят заводские испытания без нагрузки. Для наилучшей приработки деталей не рекомендуется первые 20-30 часов работы использовать изделие при максимальных нагрузках.

Для вариаторов – до максимальной нагрузки поработать на всем диапазоне скоростей.

Изделия поставляются с залитым синтетическим маслом, рассчитанным на весь срок службы (15000 часов при Sf=1.0).

Для правильного определения сервис фактора используйте соответствующие каталоги продукции.

Подшипники вариатора сухого трения серии VR заправлены консистентной смазкой, рассчитанной на весь срок службы, поэтому нет необходимости в периодическом обслуживании и замене фрикционных колец при нормальных условиях работы.

#### 6.2 Обслуживание

Изделия, поставляемые без пробки для заливки и слива масла:

- Серия RC (размеры 05, 10, 20, 30)
- Серия RD (размеры 0, 1, 2, 3, 4, 5, 6)
- Серия RG (размеры 05, 07, 09, 12)
- Серия RN (размеры 1, 2, 3, 4, 5, 6)
- Серия RO (размеры 1, 2, 3, 4, 5, 6)
- Серия RV (размеры 1, 2, 3, 4, 5, 6)
- Серия RP (размеры 71)
- Серия RS (размеры 28, 40, 50, 60, 70,85, 110)
- Серия RT (размеры 28, 40, 50, 60, 70,85, 110)
- Серия XA (размеры 63, 71, 80, 100)
- Серия VR (размеры 63, 71, 80, 90)

# Руководство по эксплуатации и обслуживанию

## Осмотр и обслуживание

### 6 ОСМОТР И ОБСЛУЖИВАНИЕ (ПРОДОЛЖЕНИЕ)

#### 6.2 Обслуживание

Изделия, поставляемые с пробкой для заливки и слива масла:

Серия RC (размеры 40, 50, 60)

Серия RS (размеры 130, 150)

Серия VS (размеры 63, 71, 80, 90, 100, 112)

Периодически проверяйте уплотнения на возможность утечки масла.

Если требуется замена или долив масла – не смешивайте синтетическое и минеральное масла.

**В зависимости от условий эксплуатации:**

Устранить с помощью пылесоса любые накопления пыли больше 5 мм.

#### • РЕДУКТОРЫ

→ **Каждые 500 часов работы или каждый месяц:**

Визуально проверьте уплотнения на возможность утечки масла.

→ **Каждые 3000 часов работы или каждые 6 месяцев:**

Проверьте уплотнения и замените, если необходимо.

→ **Каждые 5 лет:**

Замените синтетическое масло.

#### • ВАРИАТОРЫ

##### Серия VR

Вариаторы сухого трения серии VR имеют подшипники, заправленные консистентной смазкой, рассчитанной на весь срок службы, и не требуют периодического обслуживания, за исключением фрикционного кольца, заменяемого по мере износа.

→ **В зависимости от условий эксплуатации:**

Замените фрикционное кольцо, если оно изношено.

→ **Каждые 3000 часов работы или каждые 6 месяцев:**

Проверьте угловой люфт выходного вала и замените уплотнения, если необходимо.

→ **Каждые 6000 часов работы или каждый год:**

Замените фрикционное кольцо.

##### Серия VS

Вариатор серии VS заправлен минеральным маслом и требует периодического обслуживания:

→ **Каждые 500 часов работы или каждый месяц:**

Визуально проверьте уплотнения на возможность утечки масла.

→ **Каждые 3000 часов работы или каждые 6 месяцев:**

Проверьте уплотнения и замените, если необходимо.

→ **Каждые 5 лет:**

Замените минеральное масло.

# Руководство по эксплуатации и обслуживанию

## Неисправнос

### 7 НЕИСПРАВНОСТИ

#### 7.1 Вид неисправности

- **Постоянный сильный шум**
  - Скрежет - поврежден подшипник.  
Поменять подшипник сменить масло
  - Стук - повреждена передача  
Обратиться в сервисную службу
  
- **Прерывистый сильный шум**
  - Посторонние частицы в масле  
Обратиться в сервисную службу
  - Серия VR - повреждено фрикционное кольцо  
Устранить причину повреждения и заменить фрикционное кольцо .  
См. Следующий раздел «Замена фрикционного кольца»
  
- **Утечка масла**  
(См. также следующие разделы)
  - Повреждена манжета  
Заменить манжету
  - Ослаблены винты  
Затянуть винты
  - Избыточное внутреннее давление  
Обратиться в сервисную службу
  
- **Не вращается выходной вал**
  - Нет зацепления в передаче  
Обратиться в сервисную службу
  - Серия VR - стерлось фрикционное кольцо  
Заменить фрикционное кольцо  
См. Следующий раздел «Замена фрикционного кольца»
  - Серия VR - загрязнилось фрикционное кольцо  
Осторожно очистить конус и рабочие поверхности кольца растворителем продуктов загрязнения.  
См. Следующий раздел «Замена фрикционного кольца»

Примечание: Допускается появление следов масла вблизи рабочей кромки манжет, вследствие выхода наружу консистентной смазки, используемой при установке манжет.

#### 7.2 Сервисная служба

Мы рекомендуем при обращении в сервисную службу предоставлять следующую информацию:

- Полную маркировку шильда
- Тип изделия
- Время работы
- Обстоятельства поломки
- Предполагаемые причины



# Руководство по эксплуатации и обслуживанию

Масло

## 8 МАСЛО





### 8.1 Рекомендуемые типы

Все изделия поставляются с синтетическим маслом, рассчитанным на весь срок службы.

Рекомендуемый температурный диапазон окружающей среды при работе изделия с маслами ISO VG 320

-20 до +55 °C (-4 до 131 °F)

При работе на более низких или высоких температурах рекомендуется проконсультироваться с сервисным центром.

Диапазон температур	ISO VG								
	* 320	Degol GS 320	Enersyn SG-XP320	Alphasyn PG 320	Glycolube 320	Glygoyle HE 320	Kluersynth GH-6-320	Carter SY 320	Omala S4WE320
	** 320	Eural Gear 320	---	Vitalube GS 320	Gear Oil FM 320	Mobil DTE FM 320	Kluberoil 4 UH-1-320	Nevstane EP 320	---

\* - Синтетическое масло

\*\* - Масло для пищевой промышленности

### 8.2 Количество [Литры]

RC	1c	l <sub>1</sub>	l <sub>2</sub>	l <sub>3</sub>	2c	l <sub>1</sub>	l <sub>2</sub>	l <sub>3</sub>	3c	l <sub>1</sub>	l <sub>2</sub>	l <sub>3</sub>
	RC105	0.05	0.65	0.05	RC205	0.13	0.15	0.15	RC305	0.17	0.30	0.30
RC110	0.10	0.13	0.10	RC210	0.17	0.25	0.17	RC310	0.25	0.50	0.35	
RC120	0.17	0.25	0.17	RC220	0.50	0.60	0.50	RC320	0.60	0.80	0.60	
RC130	0.30	0.50	0.30	RC230	0.70	1.15	0.80	RC330	1.15	1.50	1.15	
RC140	0.60	1.15	0.60	RC240	1.15	2.25	2.00	RC340	1.50	3.00	2.25	
RC150	1.50	2.25	1.50	RC250	2.25	4.40	4.00	RC350	3.75	6.00	5.00	
RC160	3.00	4.40	3.00	RC260	6.00	8.80	8.00	RC360	8.00	10.00	8.80	

1c - одна ступень

l<sub>1</sub> - B3, B6, B7, B8, B5

2c - две ступени

l<sub>2</sub> - V1, V5

3c - три ступени

l<sub>3</sub> - V3, V6

RD	2c	H	V	3c	H	V
	RD02	0.20	0.28	RD03	0.30	0.38
RD12	0.50	0.70	RD13	0.50	0.70	
RD22	0.80	1.00	RD23	0.80	1.00	
RD32	1.30	1.80	RD33	1.60	2.10	
RD42	2.20	3.00	RD43	2.20	3.40	
RD52	4.50	5.50	RD53	4.50	6,50	
RD62	7.00	9.00	RD63	7.00	11.00	

2c - две ступени

H - H1, H2, H3, H4

3c - три ступени

V - V5, V6

## Руководство по эксплуатации и обслуживанию

### Масло

#### 8.2 Количество [Литры] (Продолжение)

RP	FRP	71 H	71 V	90	* Shell Grease Gadus S5 V142W 00
	I	0.05	0.10	* 50 g	

RS	RS	I	RA	$I_1 / I_2$	RS / RS	$I_3 / I_4$
	28	0.03	63 / 40	0.04 / 0.08	28 / 28	0.03 / 0.03
	40	0.08	63 / 50	0.04 / 0.13	28 / 40	0.03 / 0.10
	50	0.13	63 / 60	0.04 / 0.20	28 / 50	0.03 / 0.15
	60	0.20	71 / 50	0.06 / 0.13	28 / 60	0.03 / 0.25
	70	0.35	71 / 60	0.06 / 0.20	40 / 70	0.10 / 0.35
	85	0.60	71 / 70	0.06 / 0.35	40 / 85	0.10 / 0.63
	110	1.50	71 / 85	0.06 / 0.60	50 / 110	0.15 / 1.50
	130	2.75	80 / 60	0.10 / 0.20	60 / 130	0.25 / 2.75
	150	4.40	80 / 70	0.10 / 0.35	70 / 150	0.35 / 4.40
			80 / 85	0.10 / 0.60		
			80 / 110	0.10 / 1.50		
			100 / 110	0.20 / 1.50		
		100 / 130	0.20 / 2.75			
		100 / 150	0.20 / 4.40			

I - Литры FRS

$I_1 / I_2$  - Литры FXA / FRS

$I_3 / I_4$  - Литры FRS / FRS

RT	RT	I	TA	$I_1 / I_2$	RT / RT	$I_3 / I_4$
	28	0.03	63 / 40	0.04 / 0.08	28 / 28	0.03 / 0.03
	40	0.08	63 / 50	0.04 / 0.13	28 / 40	0.03 / 0.08
	50	0.13	63 / 60	0.04 / 0.20	28 / 50	0.03 / 0.13
	60	0.20	71 / 50	0.06 / 0.13	28 / 60	0.03 / 0.20
	70	0.35	71 / 60	0.06 / 0.20	40 / 70	0.08 / 0.35
	85	0.60	71 / 70	0.06 / 0.35	40 / 85	0.08 / 0.60
	110	1.50	71 / 85	0.06 / 0.60	50 / 110	0.13 / 1.50
			80 / 60	0.10 / 0.20		
			80 / 70	0.10 / 0.35		
			80 / 85	0.10 / 0.60		
			80 / 110	0.10 / 1.50		
			100 / 110	0.20 / 1.50		

I - Литры FRT

$I_1 / I_2$  - Литры FTA / FRT

$I_3 / I_4$  - Литры FRT / FRT

XA	FXA	I
	63	0.04
	71	0.05
	80	0.08
	100	0.20

## Руководство по эксплуатации и обслуживанию

**Масло**

### 8.2 Количество [Литры] (Продолжение)

RN	RN-2	H1 [l]	H2 [l]	H3 [l]	H4 [l]	V1 [l]	V2 [l]	RN-3	H1 [l]	H2 [l]	H3 [l]	H4 [l]	V1 [l]	V2 [l]
	12	0.5	0.6	0.4	0.6	0.6	0.6		0.6	13	0.5	0.4	0.3	0.4
22	0.6	0.7	0.5	0.7	0.7	0.7	0.7	23	0.6	0.5	0.4	0.5	0.7	0.5
32	1.1	1.3	0.8	1.3	1.2	1.2	1.2	33	1.2	1.0	0.6	1.0	1.2	1.0
42	2.8	1.8	1.2	1.8	2.7	2.7	2.7	43	2.5	1.5	0.9	1.5	2.2	1.9
52	5.1	3.2	2.1	3.2	4.9	4.9	4.9	53	5.0	2.8	1.6	2.8	4.0	3.4
62	9.2	5.8	3.8	5.8	8.8	8.8	8.8	63	9.0	5.0	2.9	5.0	7.2	6.1

RO RV	RO	H1 [l]	H2 [l]	H3 [l]	H4 [l]	V1 [l]	V2 [l]	RV	H1 [l]	H2 [l]	H3 [l]	H4 [l]	V1 [l]	V2 [l]
	13	0.6	0.6	0.6	0.6	0.7	0.7		13	0.6	0.5	0.4	0.5	0.6
23	0.9	0.7	0.9	0.7	1.0	1.0	23	0.9	0.6	0.5	0.6	0.7	0.7	
33	1.5	1.2	1.4	1.2	1.7	1.7	33	1.5	1.0	0.8	1.0	1.2	1.2	
43	2.8	2.0	1.6	2.0	2.5	2.5	43	2.9	1.9	1.2	1.8	2.6	2.6	
53	5.1	3.6	2.9	3.6	5.0	5.0	53	5.2	3.4	2.1	3.2	4.7	4.7	
63	9.2	6.5	5.2	6.5	9.0	9.0	63	9.4	6.1	3.8	5.8	8.5	8.5	

**RG** В планетарный редуктор с малым люфтом закладывается смазка Kluber Synth GE 46 на весь срок службы .

# Руководство по эксплуатации и обслуживанию

## Директива 94/9/CE - ATEX

<b>9</b>	<b>ДИРЕКТИВА 94/9/CE - ATEX</b>	
9.1	Общая информация .....	28
9.2	Область применения .....	28
9.3	Ссылки .....	28
9.4	Температура .....	29
9.5	Меры безопасности .....	29
9.6	Маркировка ATEX .....	29
9.7	Обслуживание .....	30
9.8	Вещества - Опасные зоны - Категории .....	30
9.9	Температурные классы газов .....	31
	Декларация о соответствии (пример) .....	32

### 9.1 Общая информация

Стандарт относится не только к электрическому оборудованию, но и ко всем видам машин и компонентам управления, отдельно или совместно используемых в потенциально взрывоопасной среде.

Рекомендации по работе изделия в потенциально взрывоопасной среде приведены в соответствующих рабочих инструкциях.

Редукторы VARVEL-ATEX производятся с металлической крышкой и корпусом, включая элементы трансмиссии, закрепленные в шариковых и роликовых подшипниках, с манжетами из витона на входном и выходном валах и необходимым количеством масла.

### 9.2 Преобладающее использование

Редукторы VARVEL-ATEX определены как "компоненты", поэтому лишены возможности автономной работы, предназначены в основном для использования в аппаратах и системах защиты для производства, транспортировки, хранения, измерения, управления и преобразования энергии и обработки материалов, способных вызвать взрыв с помощью их собственных потенциальных источников воспламенения.

### 9.3 Область применения

Редукторы VARVEL-ATEX спроектированы и изготовлены в соответствии с директивой 94/9/CE и отвечают следующим стандартам

- EN 1127-1:2011 - Взрывобезопасность и взрывозащита, основные понятия и методика.
- EN 13463-1:2009 - Неэлектрические устройства, работающие в потенциально взрывоопасной среде, основные методы и требования.
- EN 13463-5:2011 - Неэлектрические устройства, работающие в потенциально взрывоопасной среде, Раздел 5: защита, обеспеченная безопасной конструкцией « с ».
- EN 13463-8:2003 - Неэлектрические устройства, работающие в потенциально взрывоопасной среде, жидкостным заполнением « k ».

## Руководство по эксплуатации и обслуживанию

Директива 94/9 CE (ATEX)

### 9.4 Температура

Изделие должно быть хорошо охлаждаемо. Убедитесь, что температура воздуха не превышает 55 °C .

Измерьте температуру после 2х часов работы и убедитесь, что разница температуры изделия (см.рис) и окружающей среды не превышает 80 °C .

**В противном случае остановите изделие и обратитесь в сервисный центр.**

### 9.5 Меры безопасности

Электродвигатели или другие элементы, крепящиеся ко входу или выходу изделий VARVEL-ATEX, должны быть изготовлены в исполнении ATEX согласно директиве 94/9/CE.

Предполагаемый диапазон температуры изделия должен соответствовать температурному классу, указанному в маркировке.

Редукторы VARVEL должны быть установлены и обслуживаться в соответствии со стандартами взрывобезопасности для газа и пыли (например EN 60079-14, EN 60079-17, EN 50281-1-2 и другие государственные стандарты).

Во избежание накопления взрывоопасной пыли на поверхностях изделия необходимо производить регулярную очистку.

В случае, когда редуктор не соединен с электродвигателем или не стоит на металлической поверхности, он должен быть заземлен. Если редуктор соединен с электродвигателем через фланец, заземление обеспечивается через токопроводящие части корпуса электродвигателя (сталь, алюминий, чугун), который должен быть заземлен в любом случае. При сборке редуктора и электродвигателя должен быть обеспечен непрерывный электрический контакт между ними.

### 9.6 Маркировка ATEX



Серии RD, RP, RS, RT, XA, RN, RO-RV в соответствии с конструктивными требованиями отвечают требованиям группы II, категории 2 и работают во взрывоопасных местах с газом (Зона 1 и Зона 2) и взрывоопасной пылью (Зона 21 и Зона 22).

- От накопления пыли: допустимая толщина на поверхности 5мм max (EN50281-1-2)
- Корпус: IP66 (Степень защиты)

Изделия VARVEL-ATEX определены соответствующими техническими документами, хранящимися в уполномоченном органе: Архив 0080 INERIS, F-60550 Verneuil en Halatte, Франция:

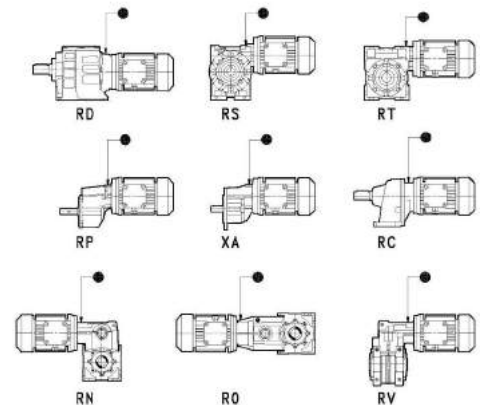
- Серия RD "ATEX 13 RD" - Серия RP "ATEX 13 RP" - Серия XA "ATEX 13 XA" - Серия RT "ATEX 13 RT"
- Серия RS "ATEX 13 RS" - Серия RN "ATEX 13 RN" - Серия RO-RV "ATEX 13 RO-RV"

И маркированы

  II 2 GD c k T4 / T135°C IP66  
T<sub>amb</sub> -20/+55°C

Где:

- |   |  |
|---|--|
| <p><b>II</b> - Группа II (не для шахт)</p> <p><b>2</b> - Категория 2</p> <p><b>G</b> - Взрывоопасная среда с присутствием газа, паров или туманов Зона 1 (2G) и Зона 2 (2G или 3G)</p> <p><b>D</b> - Взрывоопасная атмосфера с присутствием пыли Зона 21 (2D) и Зона 22 (2D или 3D) номер №</p> | <p><b>c</b> - Защита, обеспеченная безопасной инструкцией «с»</p> <p><b>k</b> - Защита жидкостным заполнением «k»</p> <p><b>T4</b> - Класс температуры</p> <p><b>T135°C</b> - Максимальная температура поверхности</p> <p><b>IP66</b> - Класс защиты (Степень защиты)</p> <p>T<sub>amb</sub> -20/+55°C - Температура окружающей среды</p> <p><b>ATEX 13XX</b> - Технический документ регистрационный</p> |
|---|--|



# Руководство по эксплуатации и обслуживанию

## Директива 94/9 CE (ATEX)

### 9.7 Обслуживание

Соблюдение интервалов технического обслуживания необходимо для нормальной работы изделия во взрывоопасной среде.

- **В зависимости от условий эксплуатации :**  
Устранить с помощью пылесоса любые накопления пыли больше 5 мм.
- **Каждые 500 часов работы или каждый месяц:**  
Визуально проверить уплотнения на возможность утечки масла.
- **Каждые 3000 часов работы или каждые 6 месяцев:**  
Проверить уплотнения и заменить, если изношены.
- **Каждые 5 лет:**  
Заменить синтетическое масло.

### 9.8 Вещества - Опасные зоны - Категории

#### СООТВЕТСТВИЕ МЕЖДУ ВЕЩЕСТВАМИ, ОПАСНЫМИ ЗОНАМИ И КАТЕГОРИЯМИ (В соответствии с директивой 94/9/CE )

ВЕЩЕСТВА	ОПАСНЫЕ ЗОНЫ	КАТЕГОРИИ		
		1G	2G	3G
Газ Пары Туман	Зона 0	1G		
	Зона 1	1G	2G	
	Зона 2	1G	2G	3G
Пыль	Зона 20	1D		
	Зона 21	1D	2D	
	Зона 22	1D	2D	3D

VARVEL-ATEX не поддерживает

## Руководство по эксплуатации и обслуживанию

Директива 94/9 CE (ATEX)

### 9.9 Температурные классы газов

#### ТЕМПЕРАТУРНЫЕ КЛАССЫ ГАЗОВ

ГРУППА	T1	T2	T3	T4	T5	T6
I	*Природный газ (Рудничный газ)					
II A	Этилацетат Метилацетат Ацетон Аммиак Бензин Бензол Хлорметилен Хлорэтилен Этан Метан Метанол Оксид углерода Нафталин Пропан Толуол Ксилол	Бутилацетат Пропилацетат Амиловый спирт Этиловый спирт Изобутиловый спирт Метиловый спирт Н-бутиловый спирт Уксусный ангидрид Циклогексанол Сжиженный углеродный газ Природный газ Изопропан Амилацетат Н-бутан	Циклогексан Циклогексанол Декан Гептан Гексан Газойль Керосин Нафта Пентан Масло **	Ацетальдегид Этиловый эфир		
II B	Оксовый газ Водяной газ	1,3-бутадиен Этилбензол Этилен Окись этилена	Серная кислота Изопрен Масло **	Этиловый эфир		
II C	Водород	Ацетилен				Этилнитрат Сероуглерод

\* - VARVEL-ATEX не поддерживает

\*\* - по химическому составу



# Руководство по эксплуатации и обслуживанию

## Декларация о соответствии (пример)

### VARVEL SpA

Via 2 Agosto 1980, 9  
I-40053 - Crespellano-  
Valsamoggia BO  
Italy

dichiara sotto la propria responsabilità che il prodotto

*declares on his own responsibility that the product*

**Riduttori  
Gearboxes**

**Serie/s RS  
Serie/s RT  
Serie/s RD  
Serie/s RC  
Serie/s RP  
Serie/s XA  
Serie/s RN  
Serie/s RO-RV**

al quale questa dichiarazione si riferisce, è conforme alla Direttiva

*to which this declaration relates to, complies with the Directive*

**2014/34/EU (ATEX).**

La conformità è stata verificata sulla base dei requisiti delle norme o dei documenti normativi

*The conformity is under observance of the standard documents*

**EN 1127-1: 2011  
EN 13463-1: 2009  
EN 13463-5: 2011  
EN 13463-8: 2003**

Modo di protezione:  
*Type of protection:*

**II 2 G D ck  
T4 T135°C IP66  
Tamb. -20 / +55°C**

I File Tecnici (in accordo all'allegato VIII Direttiva 94/9/CE)

*The Technical Files (according with Annex VIII of Directive 94/9/EC)*

**ATEX 13RS, ATEX 13RT, ATEX 13RD,  
ATEX 13RP, ATEX 13XA, ATEX 13RN,  
ATEX 13RO-RV**

sono stati depositati presso l'Organismo Notificato di deposito del fascicolo tecnico

*were deposited at the Notified Body of Technical File Deposit*

**0080 INERIS,  
F-60550 Verneuil en Halatte, France**

Firma autorizzata - *Authorized Signature* .....

(Funzione - *Function*) .....

Luogo e data dell'emissione  
*Place and Date of Issue*

**Crespellano-Valsamoggia, ..../..**

ARGENTINA  
AUSTRALIA  
AUSTRIA  
BELARUS  
BELGIUM  
BRAZIL  
BULGARIA  
CANADA  
CHILE  
CHINA  
COLOMBIA  
COSTA RICA  
CROATIA  
CYPRUS  
CZECH REPUBLIC  
DENMARK  
ECUADOR  
EGYPT  
ESTONIA  
FINLAND  
FRANCE  
GERMANY  
GREECE  
HOLLAND  
HONG KONG  
HUNGARY  
ICELAND  
**INDIA • Branch**  
INDONESIA  
IRAN  
IRELAND  
ISRAEL  
**ITALY • Headquarters**  
KENYA  
KOREA (SOUTH)  
LEBANON  
LIBYA  
LITHUANIA  
MALAYSIA  
MAURITIUS  
MEXICO  
MOROCCO  
NEW ZEALAND  
NORWAY  
PAKISTAN  
PARAGUAY  
PERU  
POLAND  
PORTUGAL  
ROMANIA  
RUSSIA [www.reduktor-varvel.ru](http://www.reduktor-varvel.ru)  
SAUDI ARABIA  
SERBIA  
SINGAPORE  
SLOVAKIA  
SLOVENIA  
SOUTH AFRICA  
SPAIN  
SWEDEN  
SWITZERLAND  
TAIWAN  
THAILAND  
TUNISIA  
TURKEY  
UKRAINE  
UNITED ARAB EMIRATES  
UNITED KINGDOM  
URUGUAY  
**USA • Branch**  
VIETNAM



India Branch:

**MGM-VARVEL** Power Transmission Pvt Ltd

Warehouse N. G3 and G4 ▪ Ground Floor  
Indus Valley's Logistic Park ▪ Unit 3  
Mel Ayanambakkam ▪ Vellala Street  
Chennai - 600 095 ▪ Tamil Nadu, INDIA  
[info@mgmvarvelindia.com](mailto:info@mgmvarvelindia.com)  
[www.mgmvarvelindia.com](http://www.mgmvarvelindia.com)

USA Branch:

**VARVEL USA** LLC

2815 Colonnades Court  
Peachtree Corners, GA 30071 ▪ USA  
☎ 770-217-4567  
☎ 770-255-1978  
[info@varvelusa.com](mailto:info@varvelusa.com)  
[www.varvelusa.com](http://www.varvelusa.com)



# VARVEL®

MOTION CONTROL SINCE 1955

technology made in Italy



**VARVEL** SpA

Via 2 Agosto 1980, 9 - Loc. Crespellano  
40053 Valsamoggia (BO) - Italy

☎ +39 051 6721811

☎ +39 051 6721825

varvel@varvel.com

www.varvel.com