

## Зеленые новаторы инноваций

- Для Вашей безопасности, пожалуйста, тщательно прочитайте руководство пользователя перед началом работы
- Обратитесь в ближайший сервисный центр для осмотра, ремонта или настройки
- Пожалуйста, связаться с квалифицированным специалистом, при необходимости технического обслуживания.
- Не разбирайте и не ремонтируйте сами
- Любое техническое обслуживание и проверка должна проводиться персоналом, имеющим опыт.



**Инструкции  
по безопасности**

### LSIS Co., Ltd.

#### ■ HEAD OFFICE

LS-ro 127(Hogye-dong), Dongan-gu, Anyang-si,  
Gyeonggi-do 431-848, Korea  
Tel. (82-2)2034-4940-8  
Fax. (82-2)780-0382  
E-mail : wyhan@lsis.biz, skkwon@lsis.biz  
http://www.lsis.biz

©2007. LSIS Co., Ltd. All Rights Reserved.

#### ■ Global Network

- **LSIS (Middle East) FZE** >> **Dubai, U.A.E**  
Address: P.O.Box1142716, APJ World Tower, 303B, Sheikh Zayed Road, Dubai, U.A.E.  
Tel: 971-4-332-9289 Fax: 971-4-332-9444 e-mail: hwyhan@lsis.biz
- **Dalian LSIS Co., Ltd.** >> **Dalian, China**  
Address: No.15, Lishenli 3-Road, Economic and Technical Development zone, Dalian 116000, China  
Tel: 86-411-8273777 Fax: 86-411-827307500 e-mail: lxx@lsis.com.cn
- **LSIS (Wangjing) Co., Ltd.** >> **China**  
Address: 102-A, National High & New Tech Industrial Development Area, Wuxi, Jiangsu, 214028, P.R. China  
Tel: 86-510-8534-6666 Fax: 86-510-522-4079 e-mail: xuhg@lsis.com.cn
- **LS-VINA IS Co., Ltd** >> **Hanoi, Vietnam**  
Address: Nguyen Xuan Dong Anh High - Vietkham  
Address: 122/12, Nguyen Xuan Dong Anh Street, Hanoi, Vietnam  
Tel: 84-4-3822-2222 e-mail: vj@lsis.com.vn
- **LSIS Tokyo Office** >> **Tokyo, Japan**  
Address: 16FL, Higashi-Ken, Akasaka Twin Tower 17-22, 2-chome, Akasaka, Minato-ku  
Tokyo 107-8470, Japan  
Tel: 81-3-3582-9128 Fax: 81-3-3582-2887 e-mail: jichuna@lsis.biz
- **LSIS Shanghai Office** >> **Shanghai, China**  
Address: 12FL, Huamin Empire Plaza, No. 726, West Yanan Road Shanghai  
200050, P.R. China  
Tel: 86-21-5237-9977(609) Fax: 86-21-5237-7191 e-mail: jinhk@lsis.com.cn
- **LSIS Beijing Office** >> **Beijing, China**  
Address: B-Tower 17FL, Beijing Global Trade Center ED, No.38, BeiSanHuanDong-Lu,  
DongCheng-District, Beijing 100013, P.R. China  
Tel: 86-10-6562-8888 Fax: 86-10-6562-8888 e-mail: cubiaolong@lsis.com.cn
- **LSIS Chengde Office** >> **China**  
Address: Room 1403 14FL, New Poly Tower, 2 Zhongshan Lilu Road, Guangzhou, P.R. China  
Tel: 86-20-8326-6764 Fax: 86-20-8326-6287 e-mail: lmsz@lsis.biz
- **LSIS Chengdu Office** >> **Chengdu, China**  
Address: 12FL, Guodong Building, No.52 Jindun Road Chengdu, 610041, P.R. China  
Tel: 86-28-86723151 Fax: 86-28-86123236 e-mail: yangq@lsis.com.cn
- **LSIS Qingdao Office** >> **Qingdao, China**  
Address: 7th floor, Hainan Gangjiang Shouye Building B, No.9, Shandong Road Qingdao  
266000, P.R. China  
Tel: 86-532-8501-6668 Fax: 86-532-959-3793 e-mail: ljh@lsis.com.cn



# КРУЭ

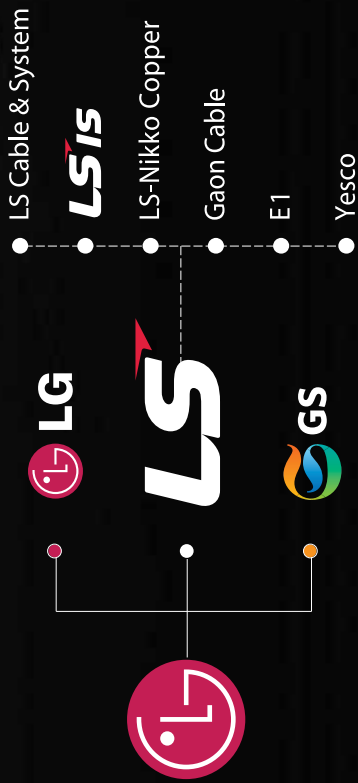
## Комплектное распределительное устройство с элегазовой изоляцией до 145 кВ

# LSIS

## Рост в первую в стране и лучшую в мире компанию!

### Компания, которая заботится о своих клиентов!

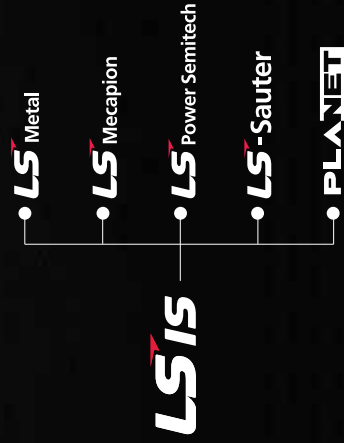
Ведущая компания в сфере промышленной электротехники, электричества, материалов и энергии, после отделения от LG в 2003г. компания LS направлена на развитие в качестве компании, которая обеспечивает своих клиентов ведущими решениями, вносит свой вклад в социальное общество, а также предлагает рабочую атмосферу, где работники могут реализовать свои мечты.



## Новаторы в промышленных электрических и автоматизированных системах.

Компания LSIS стремится к вершине ведущих мировых компаний в области промышленного электричества и автоматизации и предоставляет клиентам комплексные решения.

Мы предоставляем клиентам специфическую и экологически чистую продукцию, взаимовыгодную стратегию в таких различных сферах, таких как передача и распределение электроэнергии, электрооборудование, автоматизированное оборудование и системы, Smart(умные) сети.



### Содержание

Общая информация	4
Модульная конструкция	6
Выключатель с трансформаторами тока	8
Приводной механизм выключателя	10
Трёхпозиционный выключатель и оплитно-конструкторские работы	12
Концевые устройства	14
Система управления	15
Производство	16
Научно-исследовательские и опытно-конструкторские работы	17
Гарантия качества	18
План и схема	20
Технические Данные	25
Глобальная сеть	26

# Общая информация

С тем, чтобы отнечать всем требованиям заказчиков, для различных типов электростанций и подстанций могут быть подобраны компактные распределительные устройства с элегазовой изоляцией внешней или внутренней установки.

С точки зрения исполнения и надёжности, КРУЭ с элегазовой изоляцией компании LSIIS полностью соответствуют последним стандартам IEC (Международной электротехнической комиссии – МЭК) в диапазоне от 24кВ до 362кВ.

Компактные КРУЭ компании LSIIS совместимы с оборудованием других производителей того же класса напряжения, и мы можем предложить экономичные и надёжные решения для заказчиков, ограниченных малыми площадями подстанций.

## Компактное расположение для экономии места

Благодаря оптимизации решений по электрической и механической части, КРУЭ представляют собой единую герметизированную, трехфазную конструкцию с идеальными комбинациями выключателя с трансформаторами тока, и разрядителем с заземлителями. Наше КРУЭ представляет собой одну из наиболее компактных разработок и идеально подходит для городских районов или промышленных зон. Кроме того, этот продукт благодаря минимальному использованию газа SF<sub>6</sub> является экологически благоприятным.

## Высокая надёжность

Учитывая, что все основные части КРУЭ заключены в металлическую оболочку, устройство практически не подвержено загрязнениям от внешней среды, климатическим воздействиям и старению диэлектриков с течением времени, чем оборудование традиционного типа (с воздушной изоляцией). Наши КРУЭ прошли испытания по оценке срока службы, подтвердившие их высокую надёжность и безотказность. В случае внутренних неисправностей КРУЭ, распространение аварии может быть предотвращено с помощью мощного барьера из газа.

## Длительный срок службы и минимальные затраты на техническое обслуживание

На всех этапах создания, начиная с разработки и заканчивая выпуском, качество нашей продукции подвергается самому тщательному контролю. КРУЭ проходят испытания по полной программе, которая подтверждает их выдающиеся характеристики и высочайшее качество. Создаваемый на протяжении последних 30 лет, он обеспечивает длительный срок службы при минимальном обслуживании. Они практически не требуют обслуживания и подлежат освидетельствованию через 25 лет после установки.

## Быстрая доставка и легкий монтаж

Компактная модульная конструкция позволяет доставить две или три ячейки за один раз, что экономит время и стоимость транспортирования и монтажа. Используя фланцевые соединения каждого блока КРУЭ может быть легко смонтирована и расширена без отключения питания соседнего модуля.

**KSA**  
ISO 9001:2000 CERTIFIED  
KOHNSAS 18001



# Модульная конструкция

ГИРУ 145 кВ – 6 · 7



72.5кВ 31,5кА ГИРУ

**Модульная конструкция допускает возможность компоновки КРУЭ по любым схемам в соответствии с требованиями заказчиков.**

## Экономическая эффективность

Модули состоят из отдельных или объединенных элементов заключенных в металлическую оболочку, благодаря чему можно понижать необходимые площади и текущие расходы. Также модульная система заметно сэкономит продолжительность строительства и экономические издержки.

## Надежность

Каждый модуль изолирован газовым барьером, что повышает надежность и безопасность системы с минимальным содержанием и уходом.

## Пригодность

Благодаря модульной системе, легко использовать КРУЭ.

## Широкое применение

Модульная система позволяет выполнить КРУЭ по любой электрической схеме затребованной заказчиком.

## Экологическая безопасность

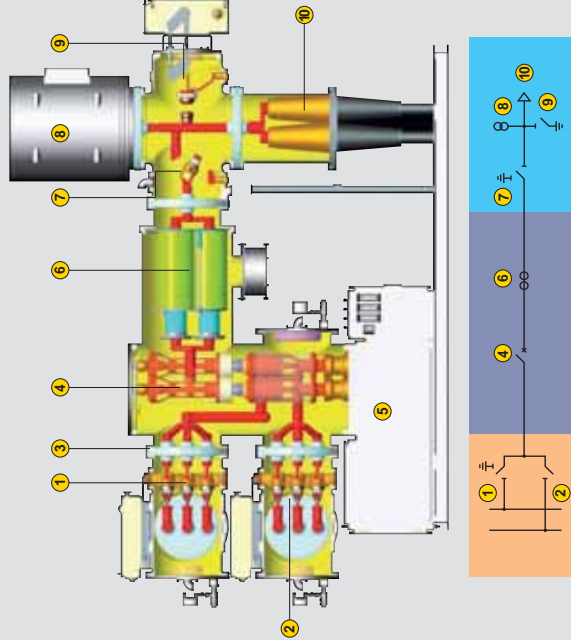
Все фланцевые соединения снабжены высококачественным уплотнением, исключая утечку элегаза SF<sub>6</sub>.



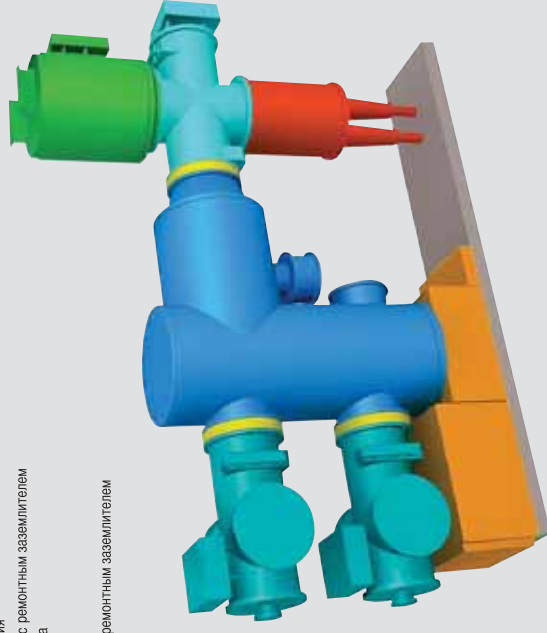
145кВ 40кА ГИРУ

## Конструкция КРУЭ 72.5кВ/145кВ и однолинейная схема

- 1 Шинный разъединитель с ремонтным заземлителем
- 2 Шинный разъединитель
- 3 Газонаполненное пространство
- 4 Выключатель
- 5 Привод выключателя
- 6 Трансформатор тока
- 7 Линейный разъединитель с ремонтным заземлителем
- 8 Трансформатор напряжения
- 9 Быстродействующий заземлитель (HSES)
- 10 Концевая кабельная муфта



- Трансформатор напряжения
- Линейный разъединитель с ремонтным заземлителем
- Концевая кабельная муфта
- Выключатель
- Привод выключателя
- Шинный разъединитель с ремонтным заземлителем



# Выключатель с трансформаторами тока

Трёхфазный выключатель, являющийся основным элементом КРУЭ, объединен в один модуль с трансформаторами тока. Три механизма разрыва фаз срабатывают одновременно. Они управляются приводом, расположенной в нижней части выключателя.

Трансформаторы тока могут устанавливаться как на вводах, так и на выводах. На каждом вводе или выводе может быть размещено несколько трансформаторов тока.



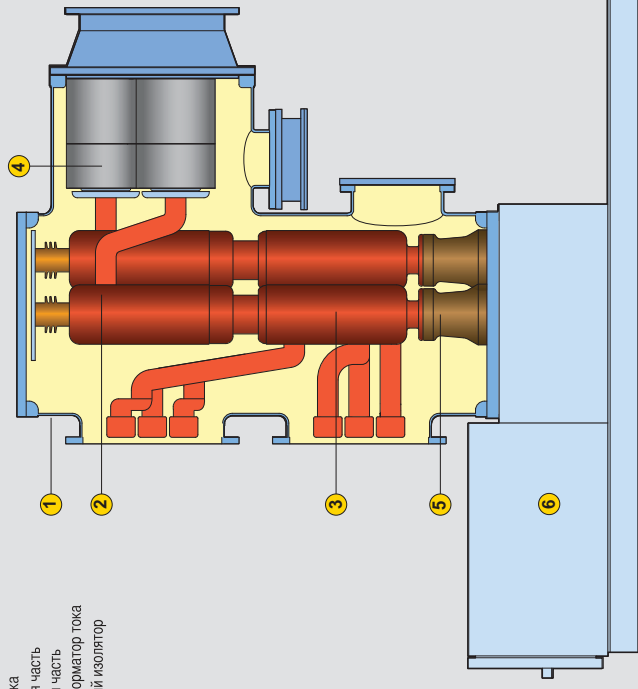
## Механизм разрыва цепи

Механизм разрыва цепи, применяемый в выключателе, использует самый эффективный способ гашения дуги с помощью двойного потока за счёт температурного расширения (автокомпрессионный), что обеспечивает высокую надёжность отключения токов короткого замыкания. При этом, учитывая небольшую мощность привода, требуемую для отключения, удаётся минимизировать механические усилия на выключатель и на оболочку.



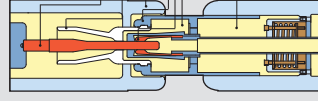
## Модуль выключателя и трансформаторов тока

- 1 Оболочка
- 2 Верхняя часть
- 3 Нижняя часть
- 4 Трансформатор тока
- 5 Опорный изолятор
- 6 Привод



### 1. Контакт замкнут

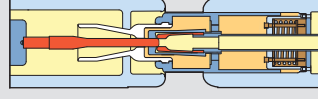
Ток протекает через главный контакт.



- Верхний контакт дуги
- Насадка
- Верхний главный контакт
- Нижний главный контакт
- Нижний контакт дуги
- Камера расширения
- Камера сжатия

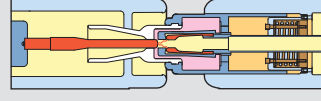
### 2. Контакт разрывается

Начало появления дуги между контактами дуги. Газ заполняет пространство в области разрыва контакта дуги с камеры расширения в камеру сжатия.



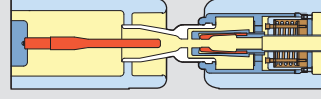
### 3. Гашение дуги

Дуга развивается и растягивается между контактами. Растет давление в камере расширения в связи с дугой. Расширенный и сжатый газ дует в сторону разрывающихся контактов, и в момент перехода синусоиды через ноль дуга гасится.



### 4. Контакт отключен

Цепь главных контактов разомкнута, ток больше не течет в силу действия диэлектрика между главными контактами.

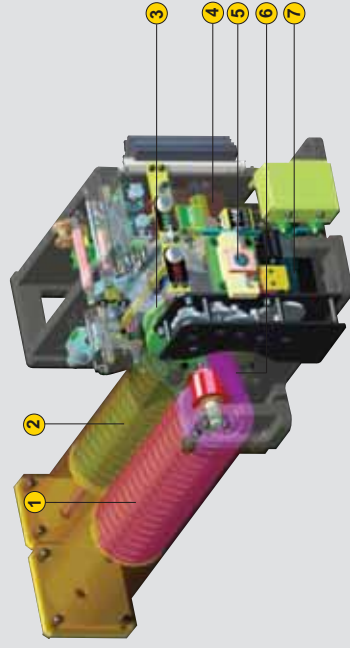


# Приводной механизм выключателя

В качестве рабочего механизма автоматических выключателей используются приводы гидравлического или пружинного типов, который устанавливается параллельно в нижней части выключателя для ручного управления и удобного обслуживания и легкой проверки состояния «включен-отключен».

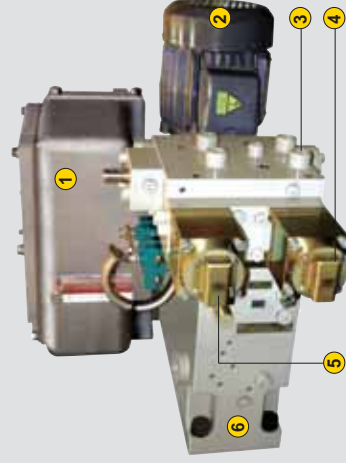
Механизм выключателя изготавливается по новейшим технологиям и состоит из отдельных модулей, которые делают конструкцию механизма простой и высоконадежной. Выключатель имеет механическую износостойкость - 10000 операций с минимальным использованием запасных частей. Кроме того, механизм выключателя минимизирует влияние температуры.

## Пружинный механизм



- 1 Пружина включения
- 2 Пружина отключения
- 3 Маховое колесо
- 4 Защелка
- 5 Защелка затвора
- 6 Цепь затвора
- 7 Двигатель (мотор)

## Гидравлический механизм



- 1 Масляный резервуар
- 2 Двигатель (мотор)
- 3 Насос
- 4 Катущка расцепления
- 5 Замкающая катушка
- 6 Гидроцилиндр



## Принцип работы привода

### Взвод пружины

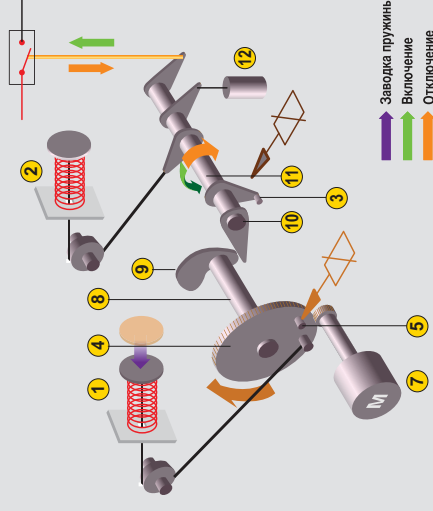
Электродвигатель (7) начинает взводить пружину включения (1) через шестерчатый привод. Маховик (4) вращается по часовой стрелке до тех пор, пока ее ролик не воздействует на защелку включения (5). Электродвигатель при этом отключается механизмом управления.

### Включение

При подаче импульса на катушку включения, освобождается защелка (5). Под воздействием пружины включения (1), вращается маховик (4). Главные кулачки (9), расположенные на валу включения (8) с пленом кривошипа (2), позволяют колесчатый рычаг (10) вращаться. Коренной вал (11) вращается до защелки и готовит привод к отключению, одновременно заводит пружину отключения (2).

### Отключение

При подаче импульса на катушку отключения, освобождает защелка отключения (3), колесчатый рычаг вращает пружину отключения. Коренной вал (11) свободно вращается в направлении отключения. В конце отключения, вращение колесчатого рычага замедляется гидравлическим демпфером.



- Заводка пружины
- Включение
- Отключение

# Трёхпозиционный выключатель и быстродействующий заземлитель

## Трёхпозиционный выключатель

Функции разъединителя и заземлителя выполнены в одном трёхпозиционном устройстве, использующем пальчиковые и лепестковые контакты. Механическая конструкция исключает одновременное включение разъединителя и заземлителя и, таким образом, нет необходимости в дополнительной блокировке.

Три полюса выключателя объединены в одном металлическом корпусе и имеют общий электропривод. В случае необходимости можно также управлять выключателем вручную.



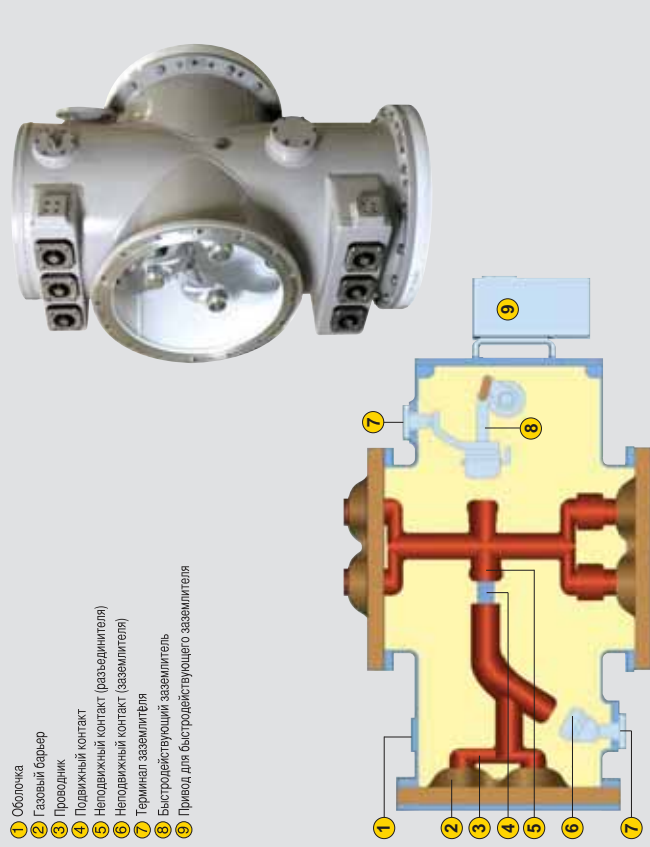
## Быстродействующий заземлитель

Быстродействующий заземлитель имеет конструкцию в виде контактного штыря. Он оснащен пружинным приводом, который взводится электродвигателем. При переключении движущаяся часть выключателя на большой скорости входит в контактную обойму.



## Модуль разъединителя(DS) / заземлителя (ES) и выстродействующего заземлителя(HSES)

- 1 Оболочка
- 2 Газовый барьер
- 3 Проводник
- 4 Подвижный контакт
- 5 неподвижный контакт (разъединителя)
- 6 неподвижный контакт (заземлителя)
- 7 Терминал заземлителя
- 8 Быстродействующий заземлитель
- 9 Привод для быстродействующего заземлителя



## Принцип работы трёхпозиционного переключателя

Принцип работы трёхпозиционного переключателя основан на повороте проводника по часовой стрелке и против нее через нейтральное положение, в котором разъединитель и заземлитель разомкнуты. При повороте проводника из нейтрального положения по часовой стрелке разъединитель включается. Чтобы включить заземлитель, проводник сначала поворачивается против часовой стрелки в нейтральное положение, при этом разъединитель отключается. После этого проводник продолжает поворачиваться против часовой стрелки, и заземлитель включается.

### Нейтральное положение



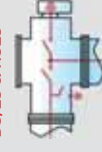
### Разъединитель включен



### Заземлитель включен



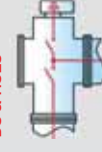
### DS/ES & HSES



### DS/ES

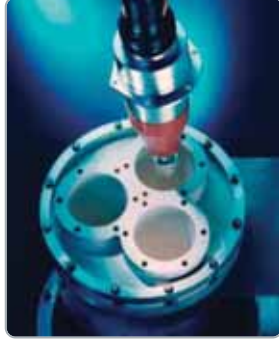


### DS & HSES

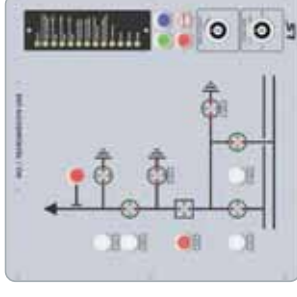


Концевые устройства КРУЭ соединяются со следующими устройствами:

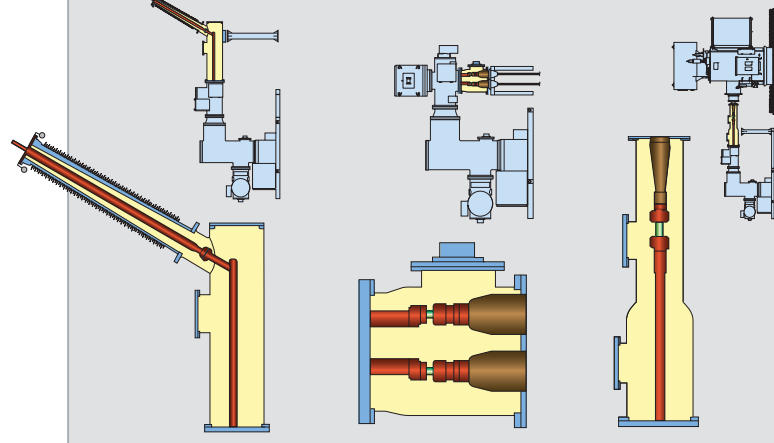
- Воздушными линиями
- Кабельными линиями
- Трансформаторами



В качестве дополнительного оборудования мы поставляем блоки управления ячейками, а также сбора и анализа данных, необходимых для обслуживания КРУЭ.



Bay control Mimic



### Ввод с элегазом SF<sub>6</sub>.

Для подключения КРУЭ к воздушной линии или трансформатора используется ввод «воздух-элегаз». По требованию заказчика изолятор ввода может быть изготовлен из фарфора или композитного материала.

### Кабельное соединение

Подключение высоковольтного кабеля к КРУЭ выполняется через герметизированную трехполосную муфту. Данный способ означает подключение кабелей обычным порядком согласно нормативам МЭК и при отсутствии специальных требований заказчика.

### Вводы для подключения трансформатора

Эти вводы используются в случае прямого соединения КРУЭ с силовым трансформатором. Разделенный на три полюса ввод КРУЭ подключается к муфте «элегаз-масло» трансформатора. Погашение вибраций и компенсации температурного расширения из-за нагрева трансформатора осуществляется сильфонами.



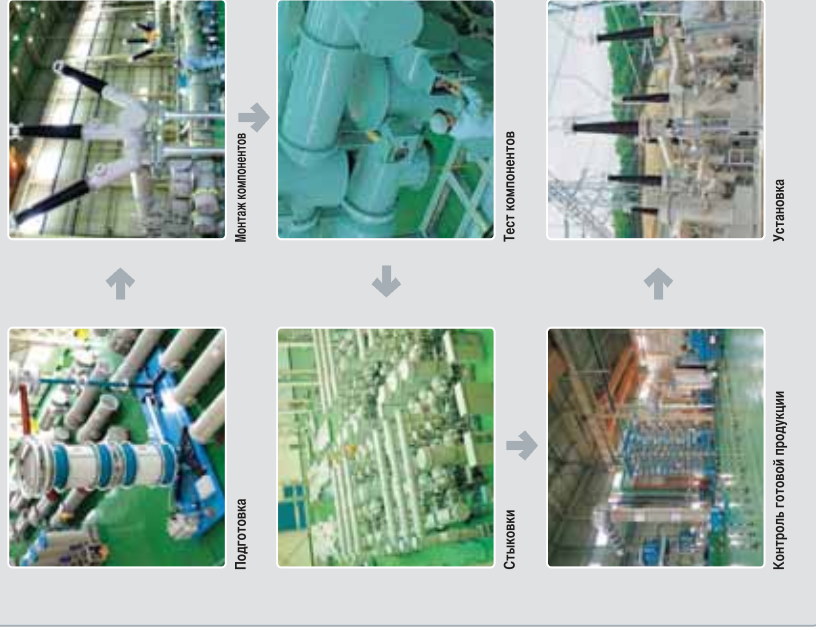


## Научно-исследовательские и опытно-конструкторские работы

### Процесс производства

Процесс производства КРУЭ в компании LISIS разбит на семь этапов, начиная с проверки исходных материалов и заканчивая поставкой готовой продукции. Строжайший контроль качества производится на каждой стадии изготовления. Все работы по сборке КРУЭ выполняются в чистых производственных помещениях, что обеспечивает высочайшие электроизоляционные свойства изделий. Сборка устройств выполняется согласно схеме заказчика. По его требованию изготовленное оборудование может быть подвергнуто типовым испытаниям. Поставке подлежит только исправная продукция, которая успешно прошла все тесты.

### Производство КРУЭ



Испытательный центр компании LISIS аккредитован национальными и ведущими мировыми органами по сертификации. Высочайшее качество КРУЭ обеспечивается глубоким анализом электромагнитного поля и электрической дуги, поведения материалов и температурных процессов.



### Центр НИОКР электротехники



#### Мульти-физическая технология



Температурное прогнозирование разъемов/аземления с анализом электромагнитного поля и температуры токуности.

#### Контроль оптимизации электрического поля



Трехмерный анализ электрического поля используется для определения места конструкции и оптимизации.

#### Анализ действия прерывания дуги



Прогнозирование направления дуги для быстрой способности выключателя.

### ИНИСТРУТ теста и технологии электроэнергетики(ТТ&Т)



Испытательный центр электротехнического оборудования изготовлен совместно с фирмой KOLAS. Во всем мире признаны результаты испытаний, выполненные в лаборатории T&T (ISO 9001) при испытании оборудования на высоких напряжениях, а также лабораторией проверки надежности.

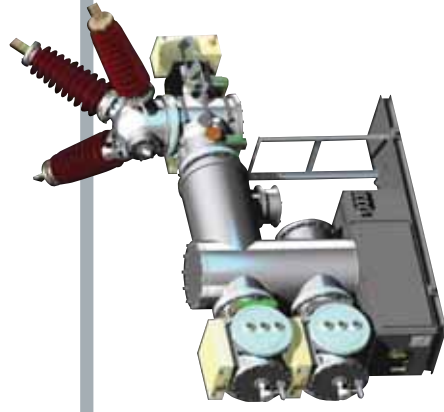


Высокочастотные испытания | Тест импульса



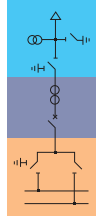
# План и схема

Гирь 145 кВ \_ 20 · 21

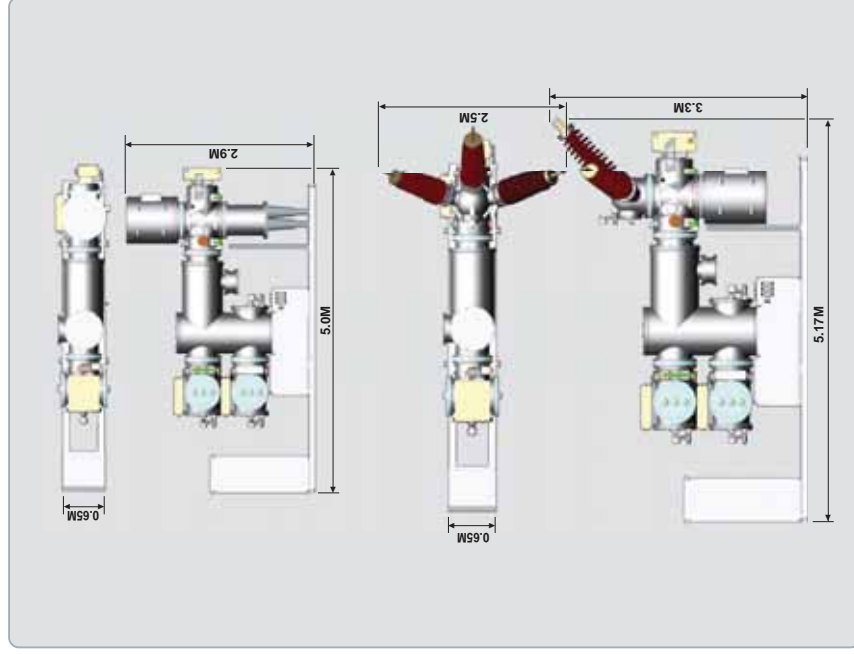
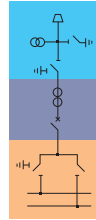


72.5кВ Типовая система ячейек

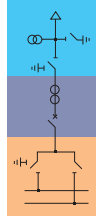
системы шин  
(кабельный ввод)



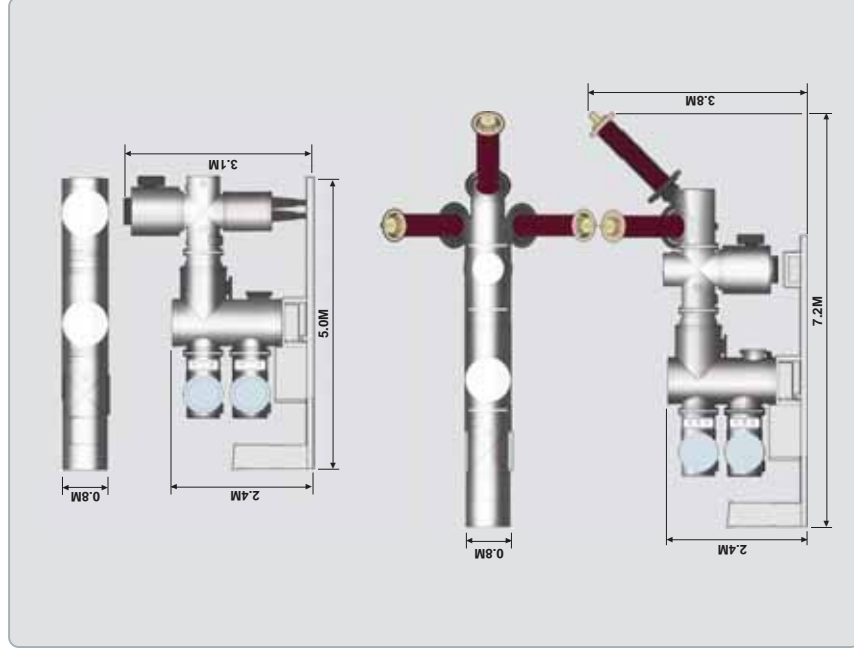
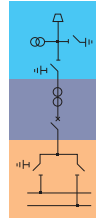
системы шин  
(Воздушный ввод)



системы шин  
(кабельный ввод)



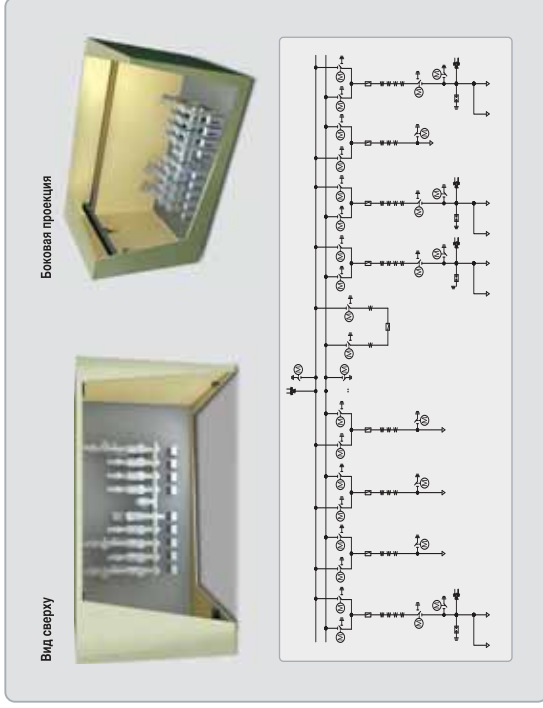
системы шин  
(Воздушный ввод)



145кВ Типовая система ячейек

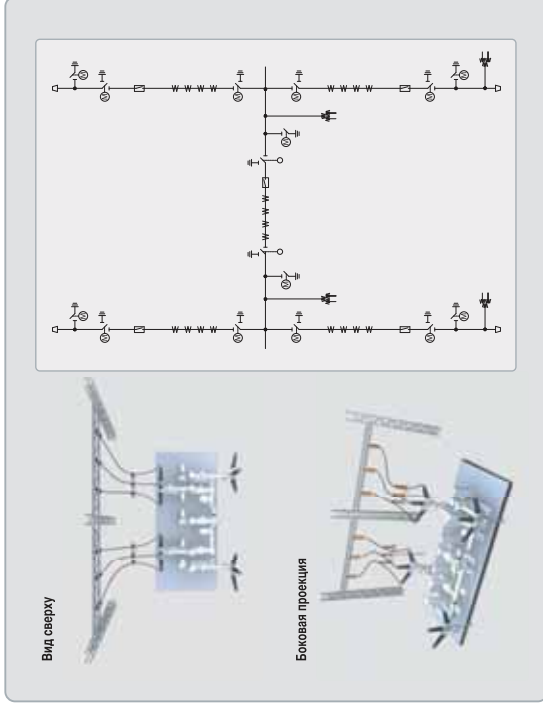
## системы шин, Цепь Н – с секционированием шин (в помещении)

### системы шин (в помещении)

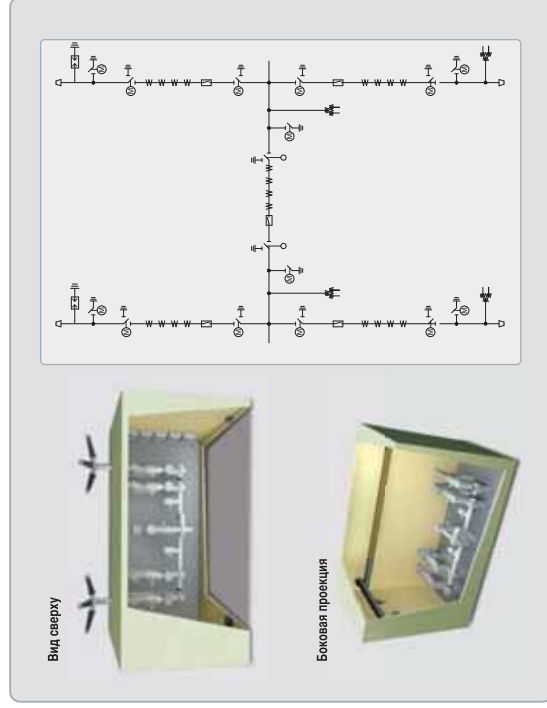


## Цепь Н – с секционированием шин (на открытом воздухе), Кольцевая система шин

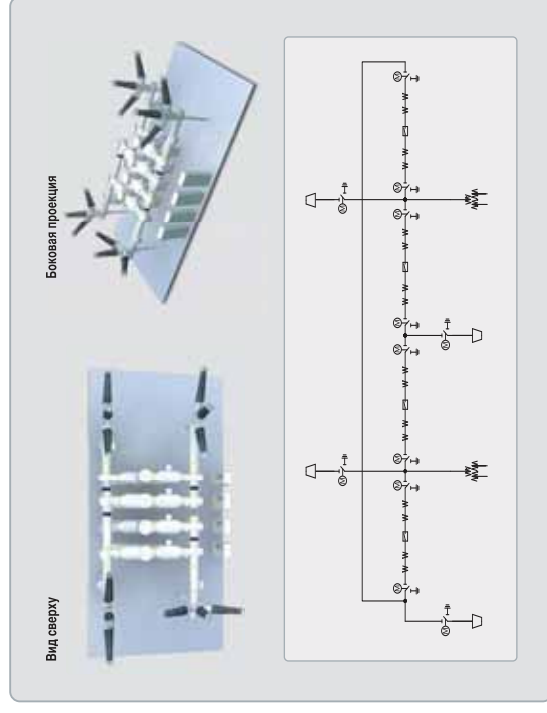
### Цепь Н – с секционированием шин (на открытом воздухе)



### Цепь Н – с секционированием шин (в помещении)

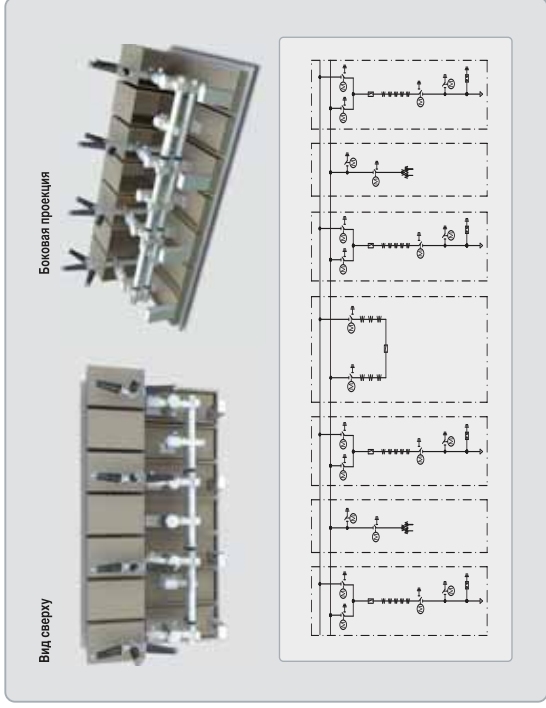


### Кольцевая система шин

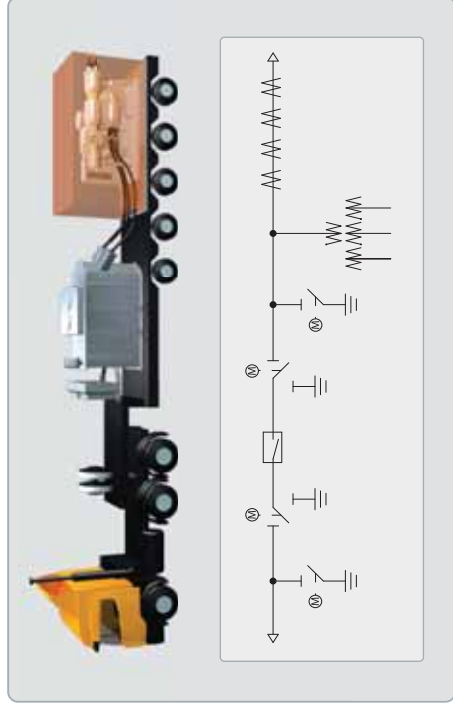


Контейнер, Мобильный

Контейнер



Мобильный



Номинальное напряжение, кВ (среднеквадратичное действующее значение)	72.5	145
Номинальная частота, Гц	50 / 60	50 / 60
Номинальный рабочий ток, А (среднеквадратичное действующее значение)	2000	Up to 3,150
Нормированное испытательное напряжение промышленной частоты, кВ		
-относительно земли и между контактами выключателей	140	275
-между контактами разъединителей	160	315
Нормированное испытательное напряжение грозового импульса, кВ		
-относительно земли и между контактами выключателей	325	650
-между контактами разъединителей	375	750
Номинальный ток отключения выключателя, кА	31.5	40
Номинальное время отключения, цикл	3	3
Номинальный ток термической стойкости выключателя, кА	31.5	40
Номинальный ток динамической стойкости, кА (ликовое значение)	79	100
Время прохождения тока термической стойкости, с	3	3
Компоновка фаз	3 фазы в одной оболочке	
Соответствие стандартам	IEC 62271-203, IEC 62271-100, IEC 62271-102	

# Глобальная сеть

ФОРМ: 145 КВ — 26 : 27

- Головной офис и отчетные заводы (Учюлдуку, Чоксан, Пусан)
- Dalian LISIS Co., LTD (Дальний, Китай)
- LISIS Beijing — Центр НИОКР г. Пекин (Китай)
- LISIS Shanghai — Центр НИОКР г. Шанхай (Китай)
- LISIS Wulumu Co., Ltd (Улунь, Китай)
- LISIS-MM Co., Ltd (Магистральная станция, Елэн, Шанхай)
- LISIS (Европа) — Нидерланды
- LISIS (Федеративная Республика Германия)

LSIS занимается предпринимательской деятельностью по всему миру. Компания имеет глобальную сеть, которая включает в себя четыре зарубежных корпорации и восемь зарубежных филиалов. Кроме того компания также имеет 224 партнера в 77 странах.

Зарубежные корпорации	Дэлянь в Улунь (Китай), Ганжон (Вьетнам), Дубай (ОАЭ), Европа (Нидерланды)
Зарубежные филиалы	Шанхай, Пекин, Гуанчжоу, Чэнду, Чинтай (Китай), Гонконг (Китай), Сеул (Южная Корея), Абу-Даби (ОАЭ)
Глобальные сервис-центры	Шанхай, Пекин, Гуанчжоу (Китай)
Глобальные центры НИОКР	Шанхай, Пекин (Китай)
Международно предоставляемые	В 77 странах

## LSIS предлагает уникальные ценные предложения

- Строгая приверженность к НИОКР с многочисленными международными сертификатами и разрешениями.
- Возможности бесценных НИОКР позволяют быстро и гибкое производство продукции; готовность оказать поддержку клиентам, которые хотят эксплуатировать существующую систему в другие регионы.
- Получены многочисленные международные разрешения
- Широкий ассортимент продукции с беспрецедентной ценовой конкурентоспособностью
- Передовые технологии с широким ассортиментом от низкого и среднего до высокого напряжения автоматических выключателей
- Испытательная лаборатория внутренней энергии для обеспечения качества
- Адаптация к глобальным инфраструктурам и сетям позволяет производство и поставку по календарному графику
- Глобальные склады в Корее, Китае, Нидерландах, ОАЭ и Америке
- Продажи и обслуживание сетей во всем мире
- 7 производственных участков в Корее, Китае и Вьетнаме
- Легкодоступная техническая поддержка и хорошо продуманные программы обучения
- Техническая поддержка на месте и он-лайн интернет-помощь для удовлетворения конечных потребностей клиентов
- Индивидуальные программы обучения, предлагаемые по различным каналам



## Институт технологий и испытаний

Мы – первое отечественное частное предприятие с оборудованием для испытаний на короткое замыкание мощностью в 1600MVA, оборудованием для высоковольтного испытания, оборудованием для испытания на надежность и признанная Корейской организацией по лабораторной аккредитации, предоставляем услуги по оценке результатов испытаний мировых стандартов. Институт пользуется глобальным общественным доверием, благодаря стратегическому сотрудничеству и взаимному признанию протоколов испытаний с UL (американскими стандартам безопасности), CE (европейский логотип признания), KEMA (Нидерланды), в CESI (Италия) и другими зарубежными аккредитованными испытательными лабораториями.

