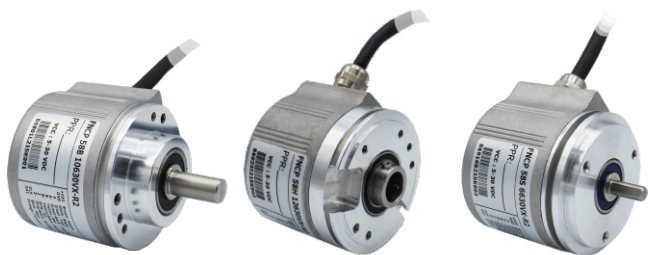


Программируемые инкрементальные энкодеры серии EIP 58



Ключевые особенности

- Стандартный промышленный размер корпуса Ø58 мм
- Исполнение с выступающим или полым валом
- Прочная конструкция механической и электрической частей
- Настройка разрешения от 1 до 65.536 имп./об.
- Подключение к ПК и настройка энкодеров с помощью программатора EP RT-PC и специального ПО

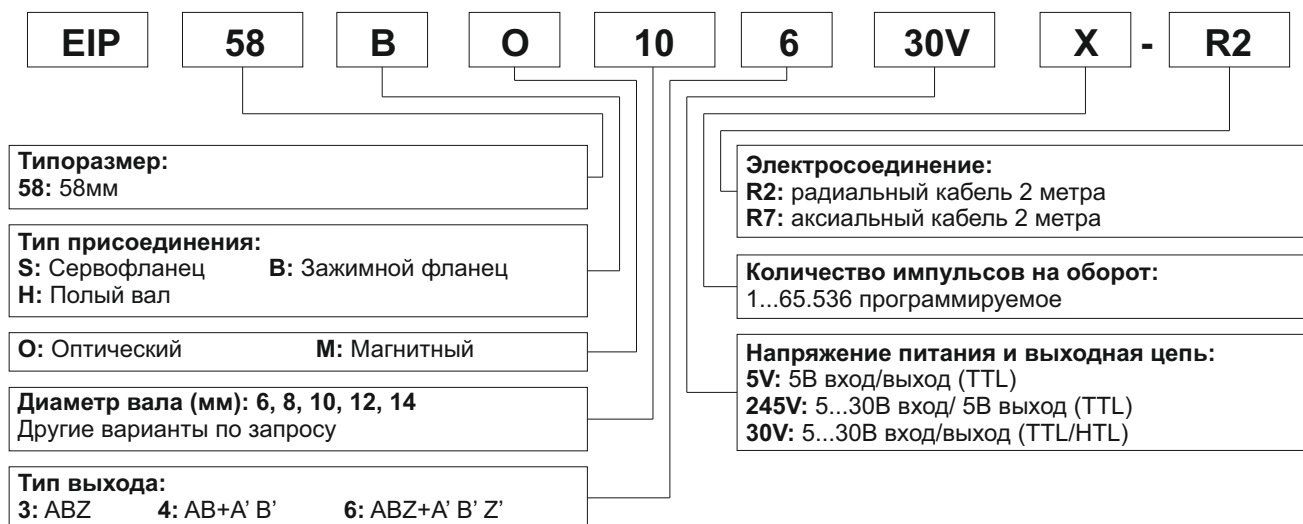
Электрические характеристики

Напряжение питания	4,75...30В пост. тока 4,75...5,5В пост. тока
Защита	От короткого замыкания От обратной полярности От перенапряжения
Потребляемый ток	≤60 mA (5 VDC) ≤26 mA (24 VDC)
Разрешение	1...65.536 имп./об.
Ноль метка	настраиваемая, 90°, 180°, 270°, 360°
Выходная частота	≤2 MHz
Выходной сигнал	A и B, смещение фазы на 90° Z + все каналы настраиваются
Цифровой выход: Питание 5V Питание 12...30V	Linedriver (RS422) Push-Pull
Помехоустойчивость	DIN EN 61000-6-2
Излучаемые помехи	DIN EN 61000-6-2

Механические характеристики

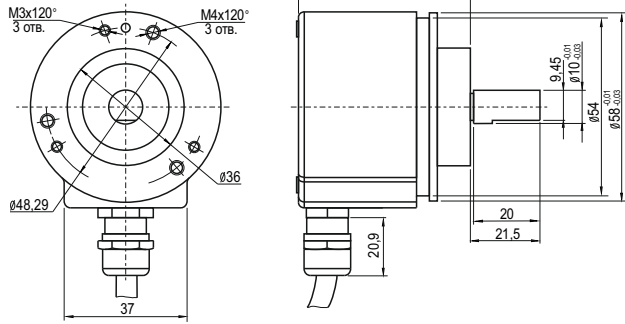
Присоединение (фланец)	Ø58 мм
Нагрузка на вал	≤140Н осевая ≤240Н радиальная
Степень защиты	IP54 для версий с полым валом IP65 для версий с выступающим валом
Скорость	макс. 12.000 об.
Момент при старте	≤0.025 Н*м
Материалы	Корпус алюминий Фланец алюминий Вал нержавеющей сталь
Диаметр вала: Выступающий вал Полый вал	6, 8, 10 мм. 8, 10, 12, 14 мм. Другие значения по запросу
Срок службы подшипников	2x10 ⁹ об. при 100% допустимой нагрузке на вал
Рабочая температура	-20...+85° С
Температура хранения	-30...+90° С
Вес	~ 250 гр.

Структура формирования артикулов

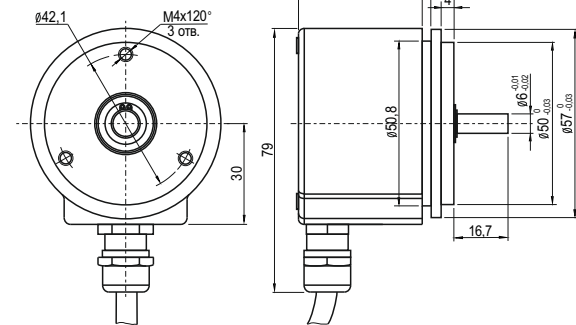


Размеры (мм):

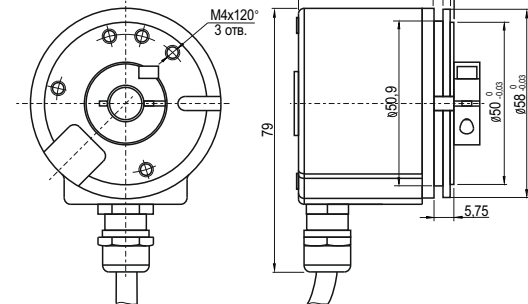
58B



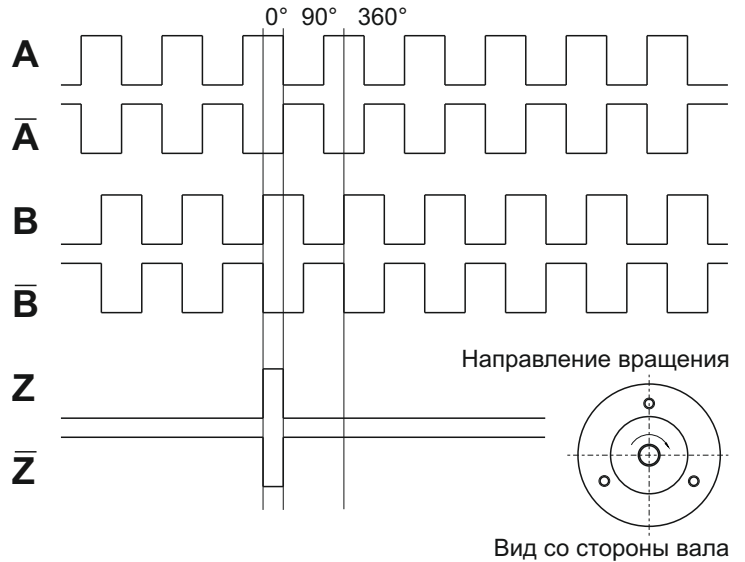
58S



58H



Диаграмма



Электросоединение

Функция

Цвет провода подключения энкодера:

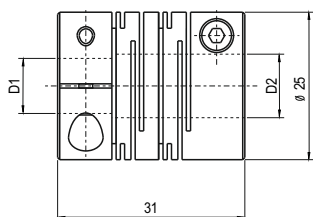
	оптического	магнитного
+VDC	Коричневый	Коричневый
GND	Белый	Белый
A	Зеленый	Зеленый
A'	Зелено-черный	Зелено-черный
B	Желтый	Желтый
B'	Желто-черный	Желто-черный
Z	Серый	Серый
Z'	Серо-черный	Серо-черный
SCK*	Синий	-
NSS*	Сине-черный	-
MISO*	Оранжевый	-
MOSI*	Оранжево-черный	-
CLK*	-	Синий
DAT*	-	Оранжевый

* - указанные провода являются служебными, подключению при эксплуатации не подлежат.

Муфта разрезная диаметром 25 мм

Служит для передачи крутящего момента от вала объекта на энкодер. За счет своей конструкции, компенсирует незначительные перекосы, а также имеет минимальный свободный ход. Входит в комплект энкодеров с выступающим валом.

Размеры (мм):



Варианты исполнений D1xD2 (мм):

6x6	8x8	10x10
-----	-----	-------