

# YELLOW

## AZ 2-500

Аккумуляторные батареи YELLOW серии AZ произведены по технологии AGM (электролит абсорбирован в стекловолоконном сепараторе). Аккумуляторы являются герметизированными, необслуживаемыми, с системой рекомбинации газов (VRLA). Аккумуляторы данной серии могут использоваться в режиме интенсивного разряда. Усиленные аккумуляторные решетки и особый состав электролита аккумуляторов обеспечивают высокую производительность и долгую стабильную работу при больших токах и высокой скорости разряда. Материал корпуса и крышки - огнеупорный пластик ABS. Срок службы: до 18 лет.

### Конструкция батареи

Компонент	Полож. пластина	Отриц. пластина	Корпус	Крышка	Клапан	Клеммы	Сепаратор	Электролит
Материал	Диоксид свинца	Свинец	ABS	ABS	Каучук	Медь	Стекло-волокно	Серная кислота

### Технические характеристики

Номинальное напряжение	2 В
Число элементов	1
Срок службы	18 лет
Номинальная ёмкость (25°C)	
> 10 часовой разряд (1,80 В)	500 Ач
> 3 часовой разряд (1,75 В)	390 Ач
> 1 часовой разряд (1,75 В)	290 Ач
Саморазряд	3% ёмкости в месяц при 25°C
Внутреннее сопротивление полностью заряженной батареи (25°C)	0,5 мОм

### Рабочий диапазон температур

Разряд	-15~50
Заряд	-10~50
Хранение	-20~50
Макс. разрядный ток (25°C)	3500 А (5с)
Циклический режим (2,42-2,50 В)	
> Макс. зарядный ток	100 А
> Температурная компенсация	5 мВ/°C
Буферный режим (2,25-2,30 В)	
> Температурная компенсация	3 мВ/°C

### Сферы применения

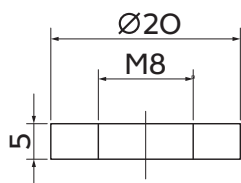
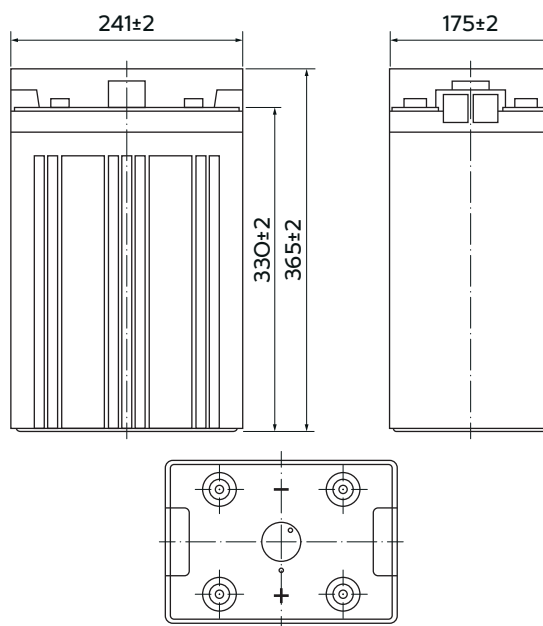
- ♦ Гарантированное питание систем связи;
- ♦ Энергетика и силовые трансформаторные системы;
- ♦ Системы солнечной и ветроэнергетики;
- ♦ Системы аварийного освещения.

### Особенности

- ♦ Устойчивость к глубоким разрядам и перепадам температур;
- ♦ Низкое газовыделение при высоких температурах;
- ♦ Номинальное напряжение: 2В. Максимально допустимый ток заряда: 0,2С;
- ♦ Срок службы: 18 лет (25°C);
- ♦ Буферный режим: 2,27В/эл-т (25°C);
- ♦ Циклический режим: 2,43В/эл-т (25°C);
- ♦ Саморазряд: <3% в месяц (25°C);
- ♦ Материал корпуса ABS.

### Габариты (±2мм)

Длина, мм	241
Ширина, мм	175
Высота, мм	330
Полная высота, мм	365
Вес (±4%), кг	30,5



## Разряд постоянным током, А (при 25°C)

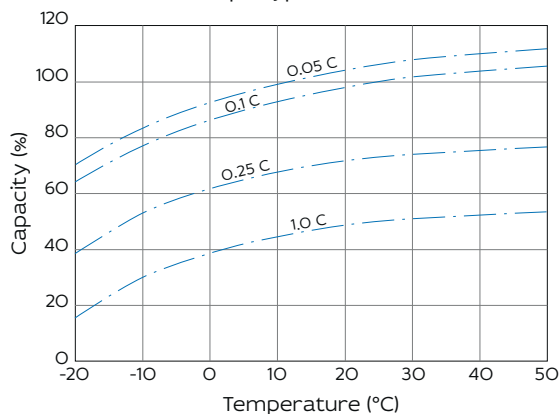
В/эл-т	15 мин	30 мин	60 мин	2 ч	3 ч	4 ч	5 ч	6 ч	8 ч	10 ч	20 ч
1.60V	695	455	313	184	133	106	91,3	78,5	62,0	51,2	27,0
1.65V	678	446	308	183	132	105	90,8	78,1	61,6	51,1	26,9
1.70V	653	432	300	182	131	105	90,1	77,5	61,2	50,9	26,8
1.75V	631	422	294	179	130	104	89,5	77,0	60,8	50,6	26,7
1.80V	598	406	285	174	126	101	86,8	74,7	58,9	50,3	25,5

## Разряд постоянной мощностью, Вт/эл-т (при 25°C)

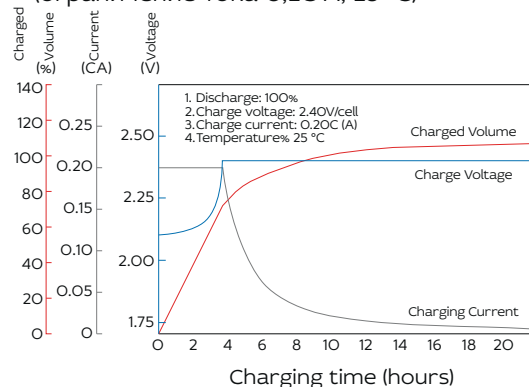
В/эл-т	15 мин	30 мин	60 мин	2 ч	3 ч	4 ч	5 ч	6 ч	8 ч	10 ч	20 ч
1.60V	1272	851	594	356	260	208	180	155	123	102	54,0
1.65V	1241	834	585	353	258	207	179	154	123	102	53,8
1.70V	1196	808	570	350	257	205	178	153	122	101	53,7
1.75V	1155	789	559	345	255	204	176	152	121	101	53,4
1.80V	1094	760	542	336	247	198	171	147	117	100	53,0

**Примечание** Приведенные выше данные по характеристикам являются средними значениями, полученными в результате проведения 3-х контрольно-тренировочных циклов и не являются номинальными по умолчанию.

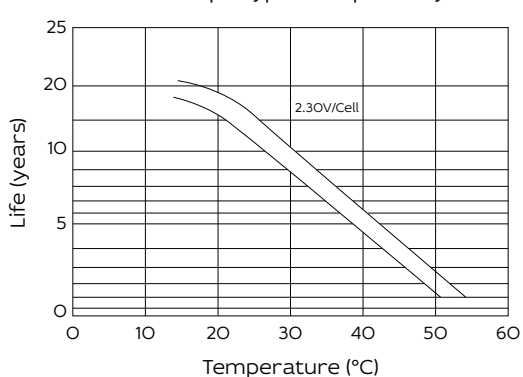
Влияние температуры на ёмкость



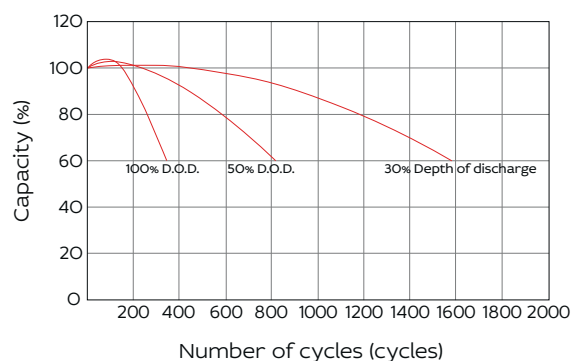
Заряд постоянным напряжением (ограничение тока 0,2С А, 25 °С)



Влияние температуры на срок службы



Срок службы в циклическом режиме



Продукция постоянно совершенствуется, поэтому фирма-изготовитель оставляет за собой право вносить изменения без предварительного уведомления.

