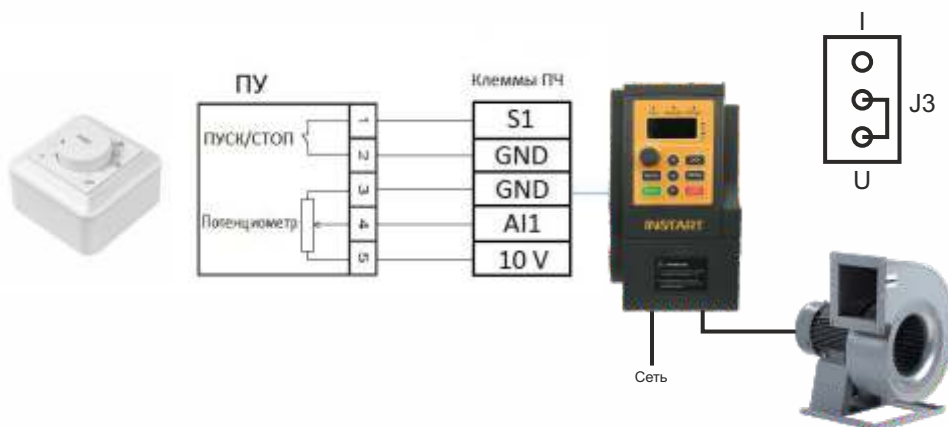


# Регулировка оборотов и управление с внешнего пульта управления преобразователя частоты INSTART серии SDI



## Значения функциональных кодов для дистанционного управления

Функциональный код	Название функции	Значение	Описание
Sd0.01	Канал подачи команд	1	Команда запуска подается с дискретных входов
Sd0.05	Нижний предел рабочей частоты	25.00 Гц	Установка значения зависит от фактических характеристик электродвигателя
Sd0.06	Выбор источника команды для установки частоты	2	Задание частоты с аналогового входа AI1
Sd0.12	Время ускорения	2.0 сек	Установка значения зависит от фактических характеристик подключенного оборудования
Sd0.13	Время торможения	2.0 сек	Установка значения зависит от фактических характеристик подключенного оборудования
Sd2.02	Номинальная мощность двигателя	1.5	Установить номинальную мощность двигателя указанную в паспорте (шильде) двигателя
Sd2.03	Номинальное напряжение двигателя	380	Установить номинальное напряжение двигателя указанное в паспорте (шильде) двигателя
Sd2.04	Номинальный ток двигателя	3.7 А	Установить номинальный ток двигателя указанный в паспорте (шильде) двигателя
Sd2.05	Номинальная частота двигателя	50 Гц	Установить номинальную частоту двигателя указанную в паспорте (шильде) двигателя
Sd2.06	Номинальная частота вращения двигателя	2855 об/мин	Установить номинальную частоту вращения двигателя указанную в паспорте (шильде) двигателя
Sd4.01	Выбор функции клеммы S1	1	Команда пуск/стоп

**Примечание:**

- Удаленность пульта управления до преобразователя частоты при использовании экранированного кабеля сечением не менее 0.5 мм<sup>2</sup> < 20 м.
- Характеристики внешнего потенциометра: сопротивление 2-10 кОм., мощность 0.5 Вт.