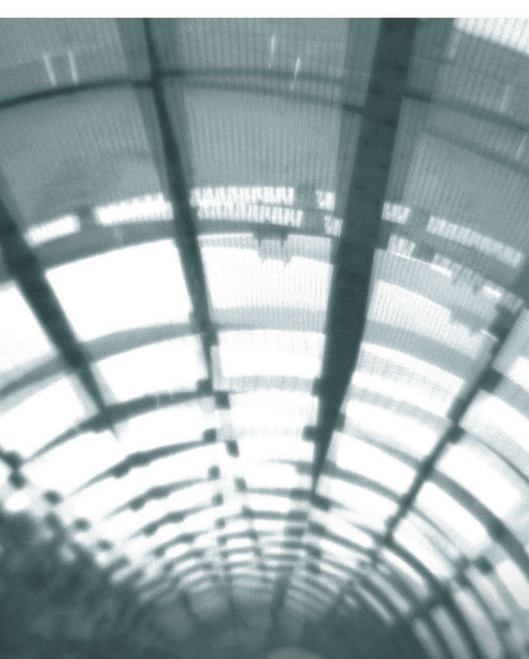




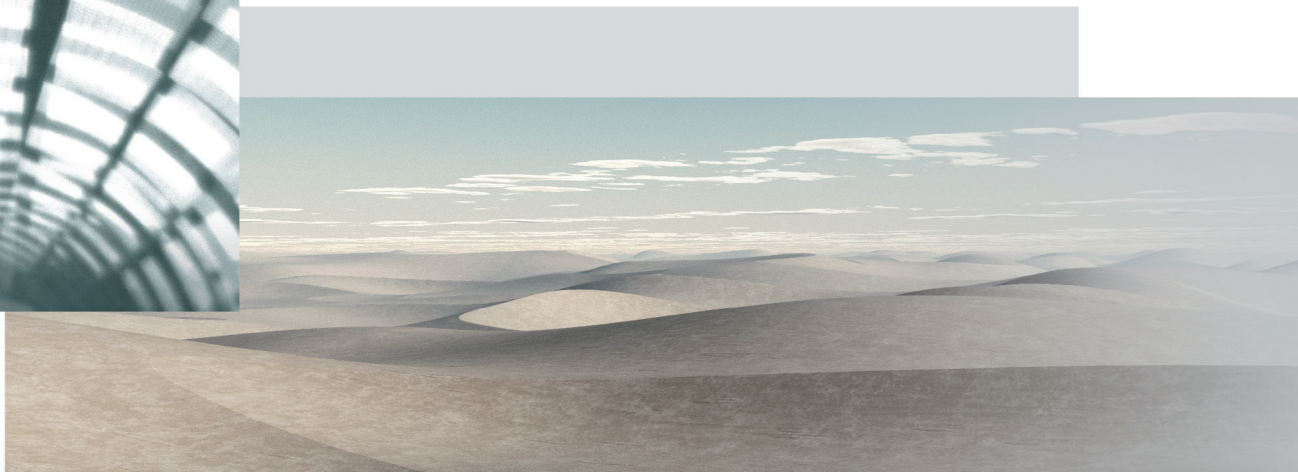
## Устройства для Цепей Постоянного Тока

Автоматические Выключатели в Литом Корпусе /  
Миниатюрные Автоматические Выключатели / Контакторы



# МССВ / МСВ / МС

Устройства для Цепей Постоянного Тока



Автоматические выключатели  
и контакторы



Превосходное решение

# Содержание:

<b>Автоматические выключатели в литом корпусе для цепей постоянного тока (100~800 AF)</b>	04
<b>Прерыватели (1600 AF)</b>	16
<b>Модульные автоматические выключатели для цепей постоянного тока</b>	18
<b>Контакторы для цепей постоянного тока</b>	20

Устройства для цепей постоянного тока

МССВ  
МСВ  
МС

## Можете на нас положиться.

**Новый внешний вид и новое качество расцепления, обеспечивающие мировое лидерство с ориентацией в первую очередь на потребности клиентов.**

Мы обещаем, что компания LSIS возродится уже как корпорация, которая создает лучшие решения для своих клиентов.

Мы придерживаемся принципов разработки глобального продукта, стремясь к дальнейшему росту и расширению доли на иностранных рынках, а также к консолидации существующего бизнеса.

Присоединяйтесь к нам. В ближайшем будущем компания LSIS станет истинным мировым лидером.



# Автоматические выключатели в литом корпусе для цепей постоянного тока (100~800 АF)

Susol

- Автоматические выключатели Susol в литом корпусе подходят для оборудования, работающего от сети постоянно тока, например для фотогальванических выключателей, источников бесперебойного питания и оборудования центров обработки данных
- Испытания на КЗ по постоянному току проведены Обществом немецких электриков (VDE)
- Более высокий диапазон номинальных напряжений – до 1000 В пост. тока
- Номинальный ток – 16 А~800 А
- Кол-во полюсов – 2/3/4
- Имеется для цепей переменного и постоянного тока

## Технические характеристики автоматических выключателей Susol в литом корпусе для цепей постоянного тока для сертификации автоматического выключателя

Модель		TD100	TD160	TS100	
Типоразмер	(AF)	100	160	100	
Номинальный ток, In	(A)	16, 20, 25, 32, 40, 50, 63, 80, 100	100, 125, 160	40, 50, 63, 80, 100	
Количество полюсов	(полюс)	2, 3, 4	2, 3, 4	2, 3, 4	
Номинальное рабочее напряжение, Ue (В пост. тока)	2 полюса 3 полюса 4 полюса	500 750 1000	500 750 1000	500 750 1000	
Номинальное напряжение изоляции, Ui (В)	2 полюса 3 полюса 4 полюса	800 800 1000	800 800 1000	800 800 1000	
Номинальное импульсное выдерживаемое напряжение, Uimp (кВ)		8	8	8	
Номинальная наибольшая отключающая способность, Ics (кА)	Тип 500 В пост. тока (2 полюса) 750 В пост. тока (3 полюса) 1000 В пост. тока (4 полюса)	Н 40 40 40	Н 40 40 40	Н 40 40 40	
Номинальная рабочая отключающая способность, Ics [%xIcs]		100%	100%	100%	
Функция расцепителя	FTU FMU ATU	● ● -	● ● -	● ● -	

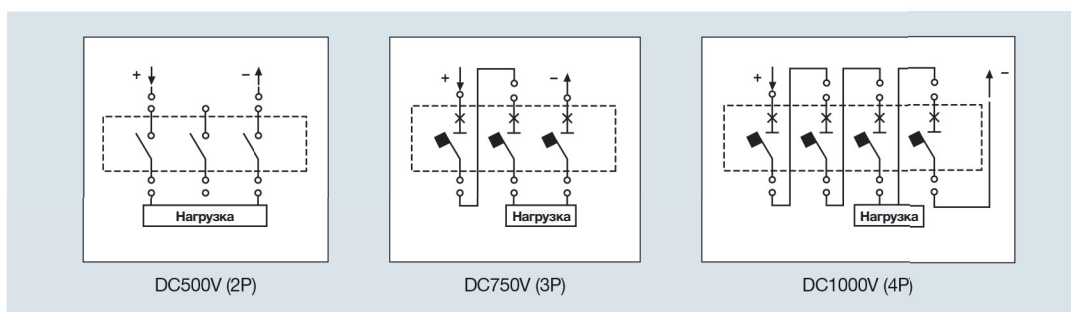
### Примечание)

1. TD100/TD160 имеют одинаковую конструктивную раму.
2. TS100/TS160/TS250 имеют одинаковую конструктивную раму.
3. TS400/TS630 имеют одинаковую конструктивную раму.
4. Имеются три типа функции расцепителя (FTU/FMU/ATU)
  - FTU: с нерегулируемыми уставками теплового и электромагнитного расцепителей
  - FMU: с регулируемой уставкой теплового расцепителя и нерегулируемой уставкой электромагнитного расцепителя
  - ATU: с регулируемыми уставками теплового и электромагнитного расцепителей
5. Макс. номинальный ток TS630 = 550 А
6. 700 А только у TS800FTU



	TS160	TS250	TS400	TS630	TS800
	160	250	400	550	800
	100, 125, 160	125, 160, 200, 250	300, 400	500, 550 <small>Применение 4)</small>	700 <small>Применение 5)</small> , 800
	2, 3, 4	2, 3, 4	2, 3, 4	2, 3, 4	2, 3, 4
	500	500	500	500	500
	750	750	750	750	750
	1000	1000	1000	1000	1000
	800	800	800	800	800
	800	800	800	800	800
	1000	1000	1000	1000	1000
	8	8	8	8	8
	H	H	H	H	H
	40	40	40	40	40
	40	40	40	40	40
	40	40	40	40	40
	100%	100%	100%	100%	100%
	●	●	●	●	●
	●	●	●	●	●
	●	●	●	●	●

Примеры электрических схем



# Автоматические выключатели в литом корпусе для цепей постоянного тока (100~800 АФ)

Susol

## Автоматические выключатели Susol PV в литом корпусе для импульсного напряжения (до 800 А)

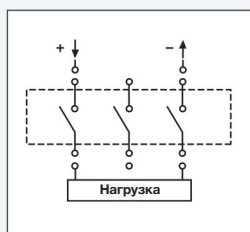
Предупреждения по использованию автоматических выключателей Susol в литом корпусе в системах с импульсным напряжением

Во избежание травм или повреждения оборудования необходимо учитывать следующие предупреждения по использованию автоматических выключателей Susol в литом корпусе в системах с импульсным напряжением.

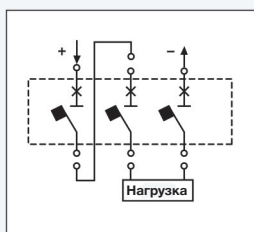


### ВНИМАНИЕ

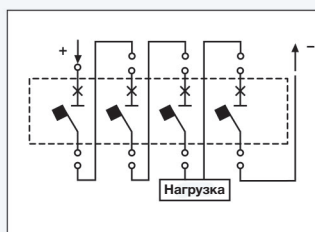
1. Следует придерживаться схемы проводки, показанной ниже. При использовании другой схемы проводки используемое напряжение может быть ограничено.



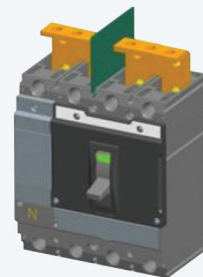
DC500V (2P)



DC750V (3P)



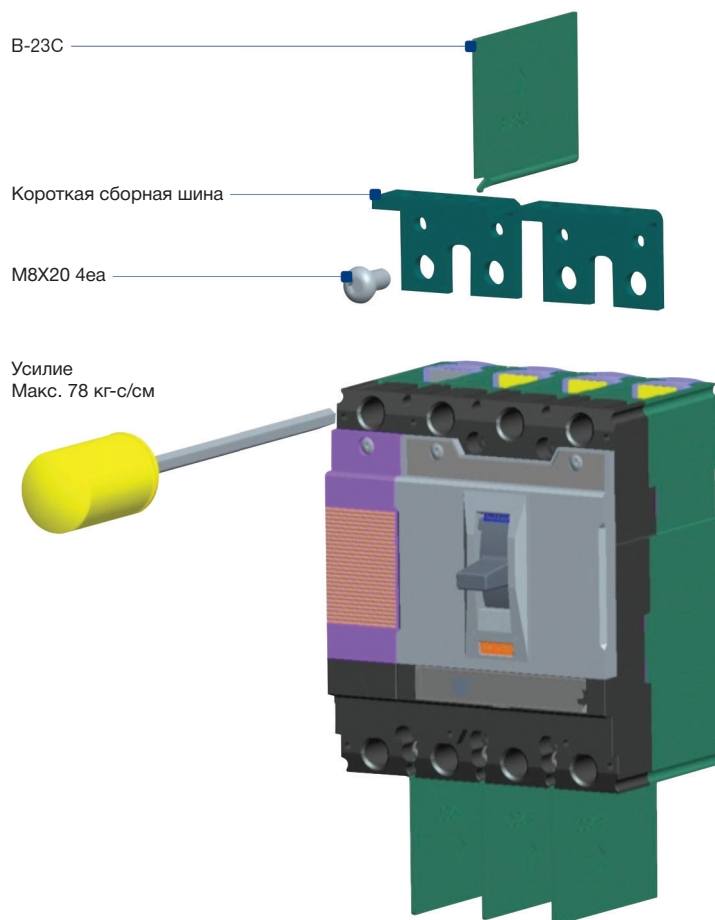
DC1000V (4P)



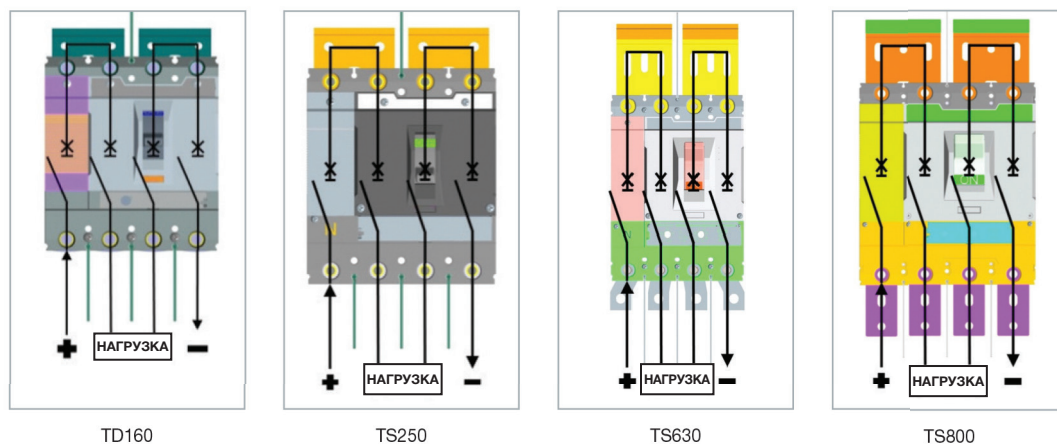
2. Для подключения следует использовать провод минимальной длины 60 см. Короткие провода могут стать причиной повышения температуры.
3. При проектировании цепи с использованием сборной шины, как показано на рисунке справа, рекомендуется использовать пониженные номиналы. В противном случае это может привести к повышению температуры, ложному срабатыванию, повреждению или возгоранию из-за недостаточной теплоотдачи (см. таблицу понижения номиналов).
4. Необходимо соблюдать указанные на чертеже спецификации толщину и длину сборной шины. Дополнительное снижение номиналов требуется для обеспечения режима теплоотдачи, если используется сборная шина с параметрами, отличными от рекомендованных.
5. Рекомендуется использовать сборную шину, покрытую оловом или серебром.
6. Установите солнцезащитные экраны или вентиляторы для поддержания температуры 40 °С внутри панелей подключения и низковольтных панелей в соответствии со стандартами KS или IEC. В противном случае это может привести к повышению температуры, ложному срабатыванию, повреждению или возгоранию. Если температура панели превышает 40 °С, требуется дополнительное снижение номиналов.
7. Необходимо выяснить все возможные вопросы до применения прибора.

## Автоматические выключатели Susol PV в литом корпусе для импульсного напряжения (до 800 А)

### Установка сборной шины



### Конфигурация и последовательное подключение



# Автоматические выключатели в литом корпусе для цепей постоянного тока (100~800 АF)

Susol

## Автоматические выключатели Susol PV в литом корпусе для импульсного напряжения (до 800 А)

1. Как правило, теплоотвод и сборная шина являются опцией.
2. Комплект сборной шины монтируется на клеммах корпуса.
3. Если монтируются только детали сборной шины, см. таблицу понижения номиналов.  
Если также монтируется теплоотвод, см. таблицу номинального тока.

### Таблица снижения номинальных значений для АF

Приведенные ниже таблицы основаны на следующих предположениях:

- Максимально допустимая температура сборных шин составляет 100 °С
- T: температура вокруг автоматического выключателя и его соединений

Примечание) 1. Представленные в таблицах значения – результат испытаний и теоретических расчетов на основе указанных выше предположений.  
2. Данные таблицы предназначены для помощи при проектировании подключения, тем не менее фактические значения требуют подтверждения путем испытаний при установке.

AF	Номинальный ток (А)	Снижение номинала (А)	Короткая сборная шина
TD100	16	16	TD160 3t Короткая сборная шина
	20	20	
	25	25	
	32	32	
	40	40	
	50	50	
	63	63	
	80	80	
	100	100	
TD160	100	100	TD160 4t Короткая сборная шина
	125	125	
	160	135	
TS100	40	40	TD160 5t Короткая сборная шина
	50	50	
	63	63	
	80	80	
	100	100	
	125	125	
TS160	100	100	TS250 4t Короткая сборная шина
	125	125	
	160	135	
TS250	125	125	TS250 5t Короткая сборная шина
	160	160	
	200	180	
	250	180	
TS400	300	300	TS630 нижняя и верхняя короткие сборные шины
	400	400	
TS630	500	500	
	630	500	
TS800	700 *	700	TS800 нижняя и верхняя короткие сборные шины
	800	700	

Примечание) 1. \* Доступно только для TS800FTU  
2. Размер сборной шины см. в А-6-47-52.  
3. LSIS не предоставляет сборную шину для применения в цепях с импульсным напряжением.



## Автоматические выключатели Susol PV в литом корпусе для импульсного напряжения (до 800 А)

### Снижение номинальных значений в зависимости от температуры

Наименование	Номинальный Ток	Сниженный Ток	Скорректированный номинальный ток в соответствии с температурой окружающего воздуха (А)								Короткая сборная шина	
			10°C	20°C	30°C	40°C	45°C	50°C	60°C	70°C		
TD100	16	16	16	16	16	16	16	16	15	14	13	TD160 3t Короткая сборная шина
	20	20	20	20	20	20	20	19	19	18	18	
	25	25	25	25	25	25	25	24	23	22	21	
	32	32	32	32	32	32	32	31	30	28	26	
	40	40	40	40	40	40	40	39	38	35	33	
	50	50	50	50	50	50	50	48	47	44	41	
	63	63	63	63	63	63	63	61	59	56	52	
	80	80	80	80	80	80	80	78	75	71	66	
	100	100	100	100	100	100	100	97	94	88	82	
TD160	100	100	100	100	100	100	97	94	88	82	TD160 4t Короткая сборная шина	
	125	125	125	125	125	125	121	117	110	103		
	160	135	135	135	135	135	130	125	117	108		TD160 5t Короткая сборная шина
TS100	40	40	40	40	40	40	39	38	35	33	TS250 4t Короткая сборная шина	
	50	50	50	50	50	50	48	47	44	41		
	63	63	63	63	63	63	61	59	56	52		
	80	80	80	80	80	80	78	75	71	66		
	100	100	100	100	100	100	97	94	88	82		
TS160	100	100	100	100	100	100	97	94	88	82	TS250 5t Короткая сборная шина	
	125	125	125	125	125	125	121	117	110	103		
	160	160	160	160	160	160	155	150	141	131		
TS250	125	125	125	125	125	125	121	117	110	103	TS630 нижняя и верхняя короткие сборные шины	
	160	160	160	160	160	160	155	150	141	131		
	200	180	180	180	180	180	174	168	157	146		
	250	180	180	180	180	180	174	168	157	146		
TS400	300	300	300	300	300	300	291	281	264	246	TS800 нижняя и верхняя короткие сборные шины	
	400	400	400	400	400	400	388	375	353	323		
TS630	500	500	500	500	500	500	484	468	439	408	TS800 нижняя и верхняя короткие сборные шины	
	630	500	500	500	500	500	484	468	439	408		
TS800	700 *	700	700	700	700	700	678	656	616	573	TS800 нижняя и верхняя короткие сборные шины	
	800	700	700	700	700	700	678	656	616	573		

Примечание) \* Доступно только для TS800FTU

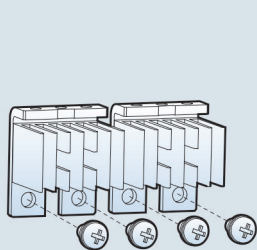
# Автоматические выключатели в литом корпусе для цепей постоянного тока (100~800 АФ)

Susol

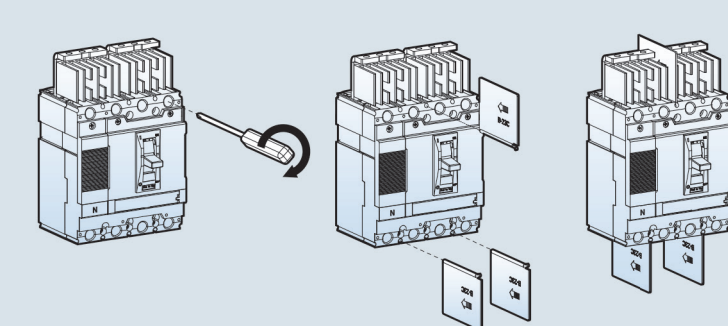
## Установка сборной шины

1. Установите сборную шину на автоматический выключатель, как показано на рисунках.
2. Проводники должны быть затянуты с указанным моментом затяжки для предупреждения возникновения пожара.
3. Установите барьеры на автоматический выключатель после монтажа сборной шины.

### TD100, TD160



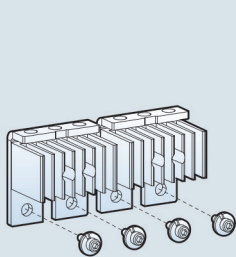
Показанные выше винты включены в комплект запасных частей автоматических выключателей в литом корпусе, поэтому заказ не требуется.



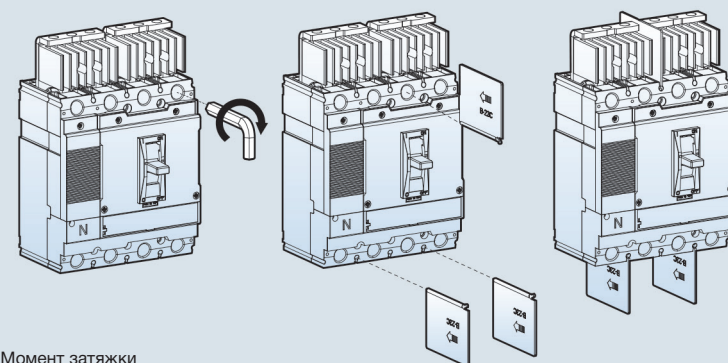
Момент затяжки  
M8 x 20 макс. 8 Н•м / макс. 80 кг-с/см

\* Мощность N-R и мощность S-T, типовые условия

### TS100, TS160, TS250



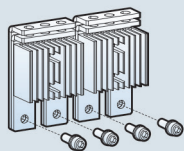
Показанные выше винты включены в комплект запасных частей автоматических выключателей в литом корпусе, поэтому заказ не требуется.



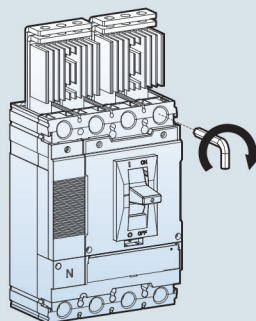
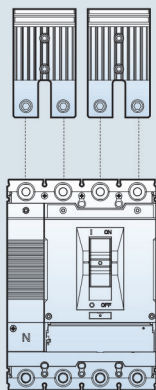
Момент затяжки  
M8 x 20 макс. 15 Н•м / макс. 150 кг-с/см

\* Мощность N-R и мощность S-T, типовые условия

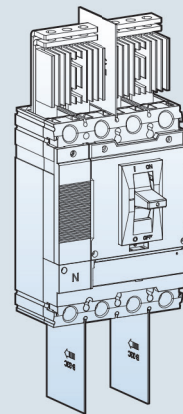
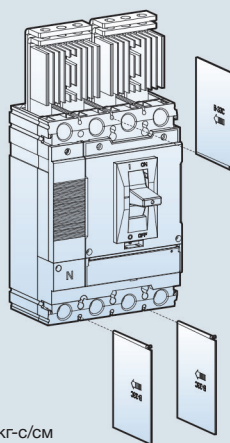
## TS400, TS630



Показанные выше винты включены в комплект запасных частей автоматических выключателей в литом корпусе, поэтому заказ не требуется.

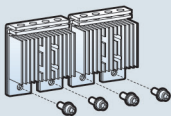


Момент затяжки  
M10 x 30 макс. 50 Н•м / макс. 500 кг-с/см

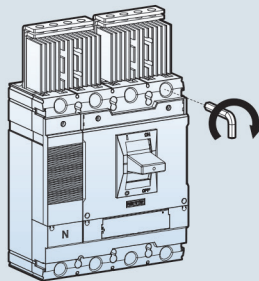
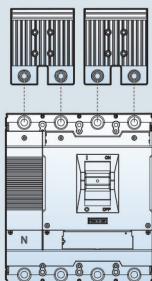


\* Мощность N-R и мощность S-T, типовые условия

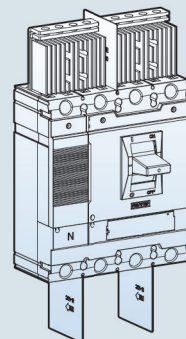
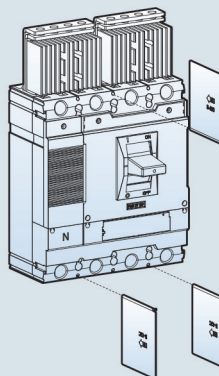
## TS800



Показанные выше винты включены в комплект запасных частей автоматических выключателей в литом корпусе, поэтому заказ не требуется.



Момент затяжки  
M12 x 35 макс. 62 Н•м / макс. 630 кг-с/см



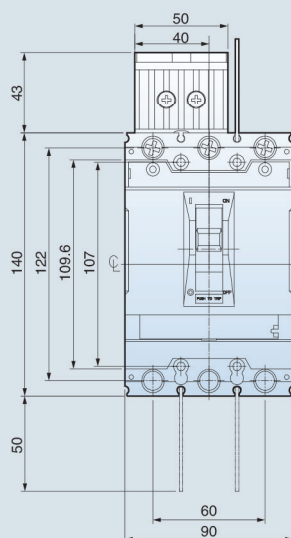
\* Мощность N-R и мощность S-T, типовые условия

# Автоматические выключатели в литом корпусе для цепей постоянного тока (100~800 АФ)

Susol

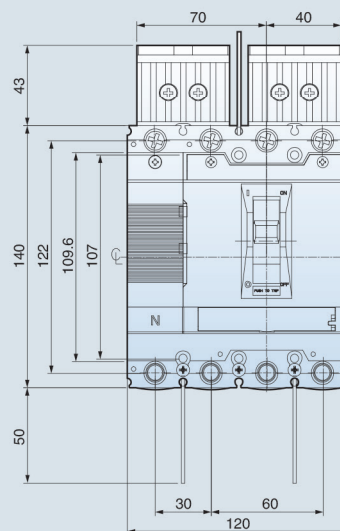
## Размеры

### TD100, TD160



**3 полюса**

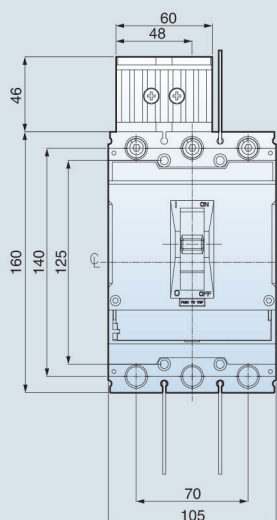
\* Мощность R, S, типовые условия



**4П (левосторонний)**

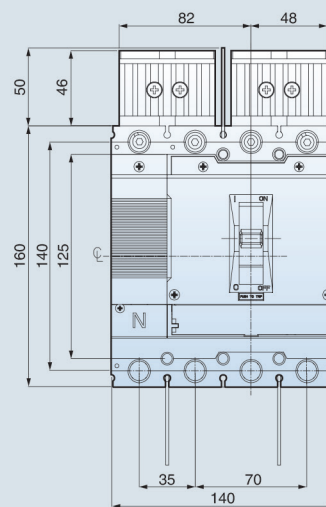
\* лево- и правосторонний типы симметричны

### TS100, TS160, TS250



**3 полюса**

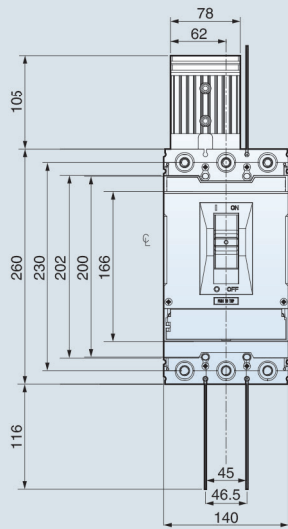
\* Мощность R, S, типовые условия



**4П (левосторонний)**

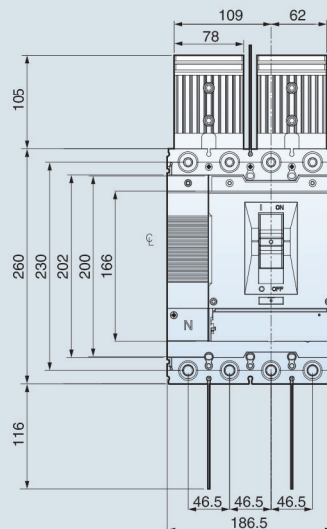
\* лево- и правосторонний типы симметричны

TS400, TS630



**3 полюса**

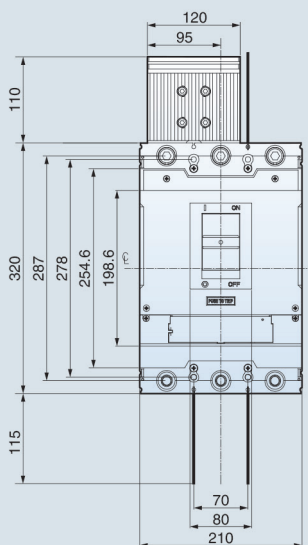
\* Мощность R, S, типовые условия



**4П (левосторонний)**

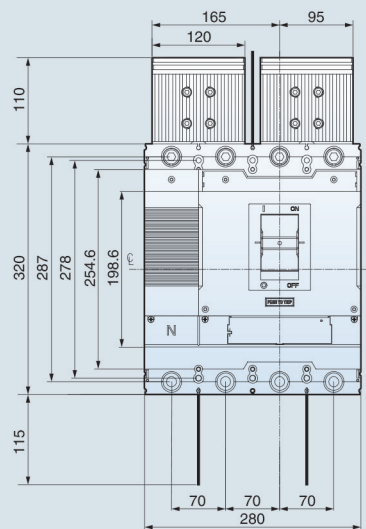
\* лево- и правосторонний типы симметричны

TS800



**3 полюса**

\* Мощность R, S, типовые условия



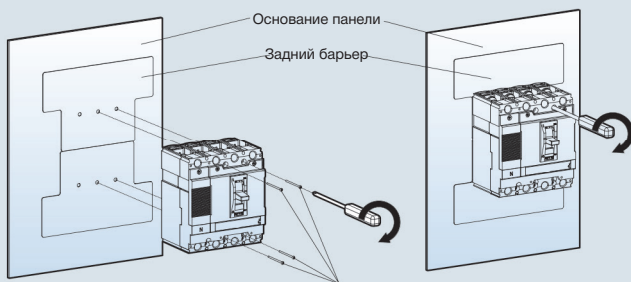
**4П (левосторонний)**

\* лево- и правосторонний типы симметричны

# Автоматические выключатели в литом корпусе для цепей постоянного тока (100~800 АФ)

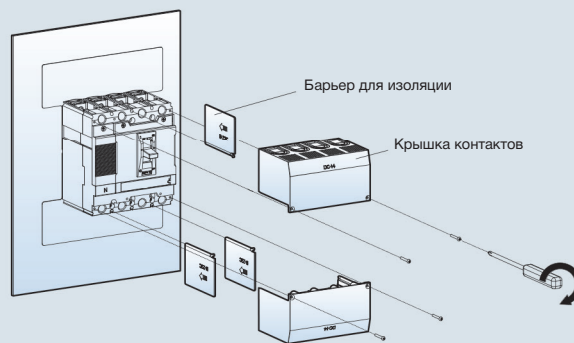
Susol

## Установка крышки контактов и барьера для изоляции постоянного тока



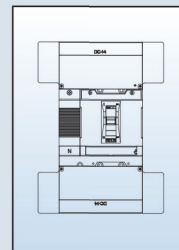
\* Показанные выше винты включены в комплект запасных частей автоматических выключателей в литом корпусе, поэтому заказ не требуется

АФ	Винт
TD160	M4 * 75, 4EA
TS250	M4 * 75, 4EA
TS630	M5 * 85, 4EA
TS800	M6 * 100, 4EA



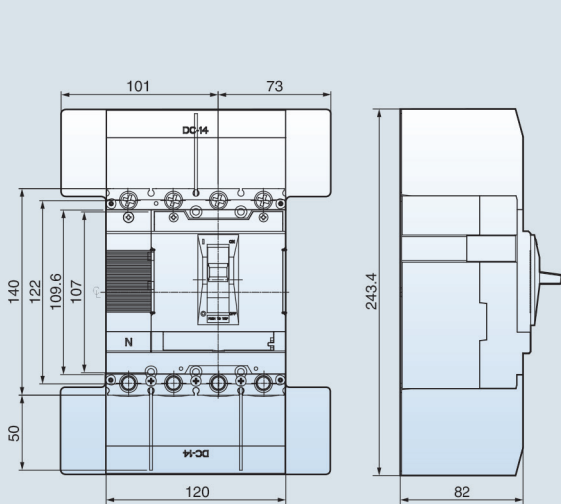
\* Мощность N-R и мощность S-T, типовые условия

АФ	Винт
TD160	СН.М3×L10, 4EA
TS250	СН.М3×L10, 4EA
TS630	РН.М3×L10, 4EA
TS800	РН.М3×L10, 4EA



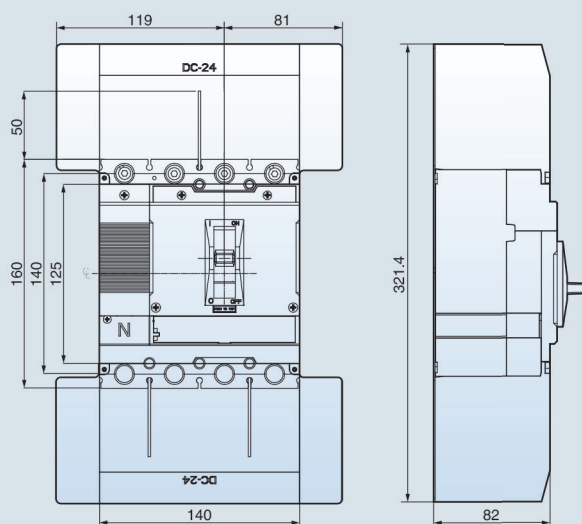
## Размеры

### TD160, TS250



4П (левосторонний)

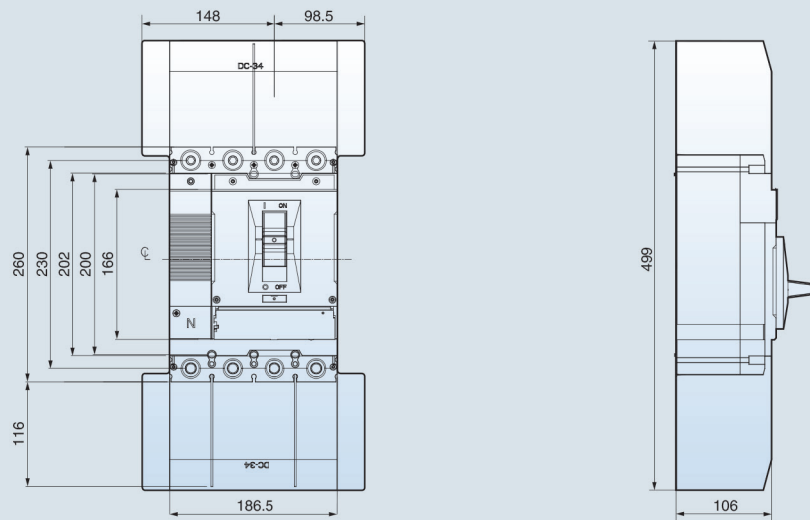
\* лево- и правосторонний типы симметричны



4П (левосторонний)

\* лево- и правосторонний типы симметричны

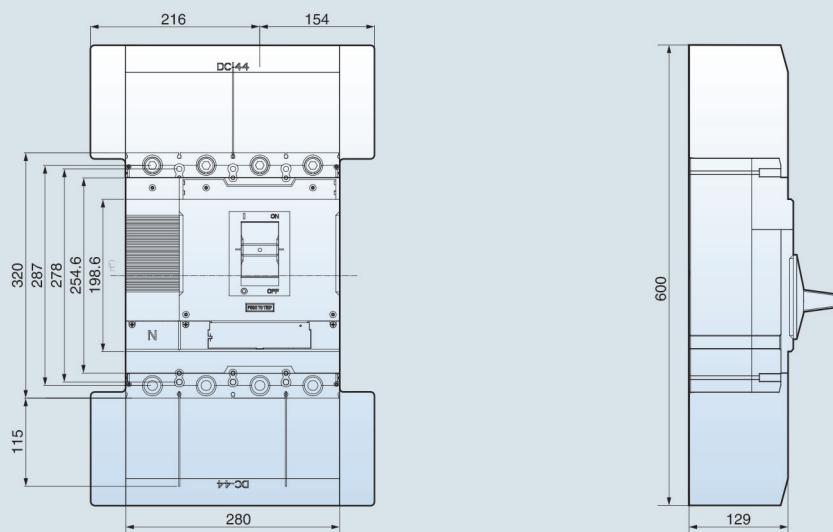
TS400, TS630



**4П (левосторонний)**

\* лево- и правосторонний типы симметричны

TS800



**4П (левосторонний)**

\* лево- и правосторонний типы симметричны

# Прерыватели (1600 AF)

Susol

## Прерыватели 1600 AF

### Применение и функции изделий

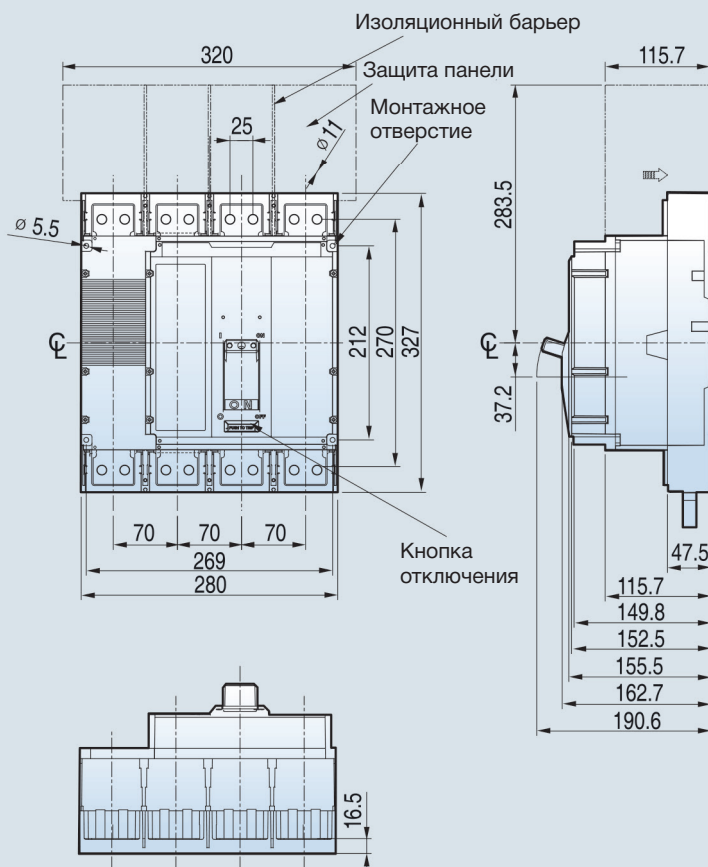
- Прерыватели 1150 В пост.тока
- 1000/1250/1600 А пост.тока
- $U_{imp} = 8$  кВ
- 4 полюса
- IEC60947-3



Тип			TS1600NA		
Типоразмер		[AF]	1000	1250	1600
Ток термической стойкости, I <sub>th</sub>		[A]	1000	1250	1600
Количество полюсов			4	4	4
Номинальное рабочее напряжение, U <sub>e</sub>	Пост. ток	[В]	1150	1150	1150
Номинальный рабочий ток, I <sub>e</sub> (категория DC22B)			1000	1250	1600
Номинальное импульсное выдерживаемое напряжение, U <sub>imp</sub>		[кВ]	8	8	8
Номинальное напряжение по изоляции, U <sub>i</sub>	Пост. ток	[В]	1150	1150	1150
Номинальная отключающая способность при коротком замыкании, I <sub>cs</sub>		[кА (пик.)]	52.5	52.5	52.5
Номинальный кратковременный выдерживаемый ток, I <sub>sw</sub>	1 с	[кА (ср. кв.)]	25	25	25
Поведение изоляции			●	●	●
Расцепитель (расцепляющий механизм)					
		● Прерыватель DSU			
Подключение	Типоразмер	Подключение с передней стороны	●	●	●
		Подключение с задней стороны	●	●	●
Механический срок службы		[Число срабатываний]	10000	10000	10000
Электрический срок службы при 1150 В пост. тока		[Число срабатываний]	500	500	500
Основные размеры, Ш x В x Г (подключение с передней стороны)	4-полюсный	[мм]	280×327×152.5	280×327×152.5	280×327×152.5
Масса (подключение с передней стороны)	4-полюсный	[кг]	16.8	16.8	16.8
Контрольный стандарт			IEC60947-3	IEC60947-3	IEC60947-3

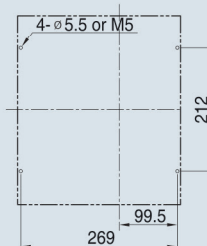


## Размеры

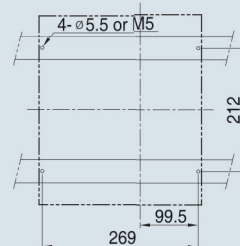


### Сверление панели

НА ЗАДНЕЙ ПАНЕЛИ  
4P

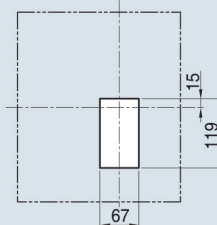


НА РЕЙКАХ  
4P

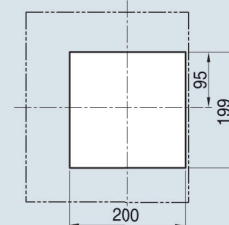


### Обрезка передней панели

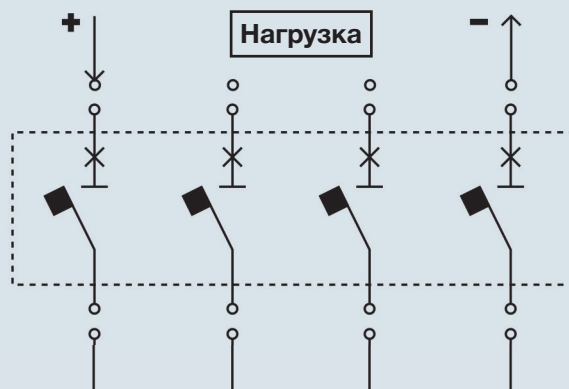
4P



4P



## Электрическая схема



# Модульные автоматические выключатели для цепей постоянного тока

Susol






## Применение и функции изделий

- Солнечные возобновляемые источники энергии, подходящие в качестве источника постоянного тока
- SEMKO CB
- Максимальное рабочее напряжение: 1000 В пост. тока
- Номинал и количество полюсов: 1~63 А, 1/2/3/4 полюса
- Номинальное напряжение: 250/500/750/1000 В пост. тока
- Номинальная отключающая способность: 10 кА
- Характеристика срабатывания: В, С

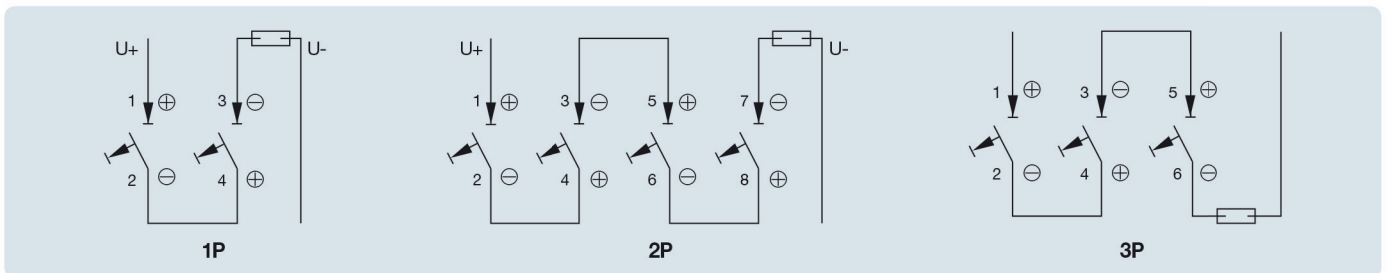


Тип	BK63H DC			
Стандарт	IEC60947-2			
Сертификат	SEMKO CB			
Защита	Перегрузка и короткое замыкание			
Номинальный ток, In	1, 2, 3, 4, 6, 10, 16, 20, 25, 32, 40, 50, 63 А			
Номинальное напряжение	1P	2P	3P	4P
	250 В	500 В	750 В	1000 В
Отключающая способность, Icu	10 кА	10 кА	10 кА	10 кА
Характеристика срабатывания	B(5In), C(8In)			
Количество полюсов	1P, 2P, 3P, 4P			
Частота	50/60 Гц			
Тип клемм	Зажим под наконечник			
Момент затяжки	18-4 AWG (0,75 ... 25 мм <sup>2</sup> ) / 20 кг-с/см			
Установка	Монтаж на DIN-рейке (35 мм)			
Степень защиты	IP 20			
Коммутационная износостойкость	1500			
Температура окружающего воздуха	- 5 °C ... + 40 °C			
Принадлежности	AX, AL, SHT			

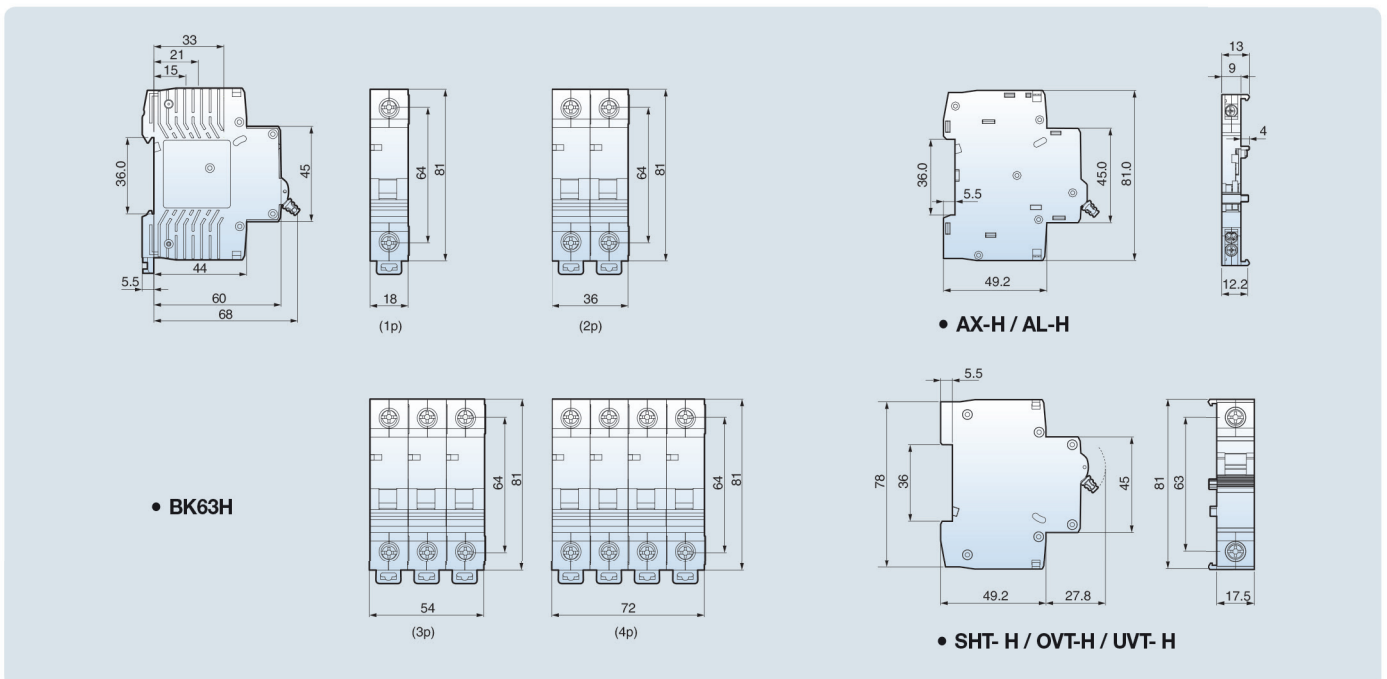
## Размеры

Тип		AX-H	AL-H	SHT-H
Внешний вид				
Номинальный рабочий ток (A)	Номинальное напряжение (Ue)	6 А при 240 В / 3 А при 415 В переменного тока		24–220 В пост. тока,
	Рабочее напряжение	6 А при 24 В / 2 А при 48 В / 1 А при 125 В пост. тока		110–380 В перем. тока
Механическая износостойкость		10 000 срабатываний		-
Допустимое сечение кабеля		0,75~2,5 мм <sup>2</sup>		≤ 2,5 мм <sup>2</sup>
Контакты				-
Масса (г)		48	48	100

## Схема соединений для цепей постоянного тока



## Размеры



# Контакторы для цепей постоянного тока

Susol

## Применение и функции изделий

- Два нормально разомкнутых главных контакта для цепи постоянного тока
- Положительный и отрицательный полюса указаны на передней панели.
- Для эффективного гашения дуги установлен постоянный магнит.
- Монтаж на DIN-рейку или винтовое крепление.
- 2 НР+2 НЗ встроенных вспомогательных контакта в стандартном исполнении.
- Управляющее напряжение переменного /постоянного тока.



## Выбор

Тип контактора	Номинальные значения для пост. тока – 2~5			Непрерывный ток, Ith	Вспомогательные контакты
	125В	250В	500В		
MD-30a	3.7 кВт 40 А	5.5 кВт 30 А	7.5 кВт 20 А	60 А	2NO+2NC
MD-60a	7.5 кВт 80 А	11 кВт 60 А	15 кВт 40 А	100 А	2NO+2NC
MD-100a	11 кВт 120 А	18.5 кВт 100 А	22 кВт 60 А	135 А	2NO+2NC

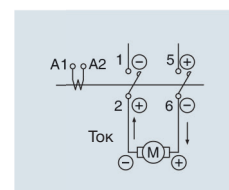
## Номиналы вспомогательных контактов

UA-1	Режим AC15						Режим DC13				
	120В	240В	380В	480В	500В	600В	125В	250В	400В	500В	600В
Номинальные токи	6 А	3 А	1.9 А	1.5 А	1.4 А	1.2 А	1.1 А	0.55 А	0.31 А	0.27 А	0.2 А
Непрерывный ток, Ith	16 А										



## Напряжение обмотки

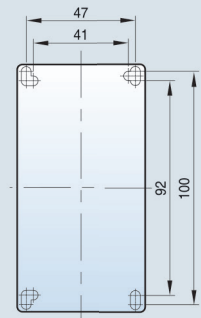
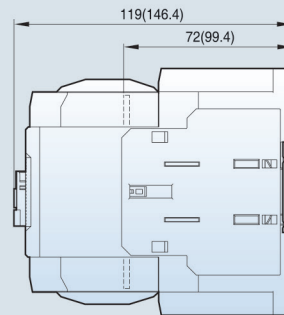
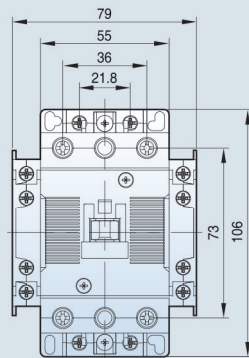
AC	50/60 Гц	24, 48, 100, 110, 120, 200, 220, 230, 240, 380, 400, 415, 440, 500, 550 В
DC	DC	12, 20, 24, 48, 60, 80, 100, 110, 125, 200, 220, 250 В



## Размеры

MD-30a AC(DC)

2NO2NC



MD-60a,100a AC(DC)

2NO2NC

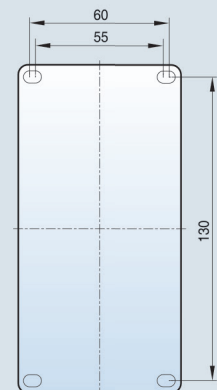
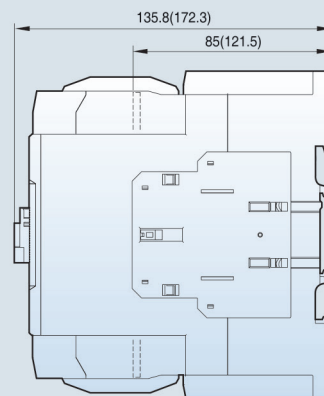
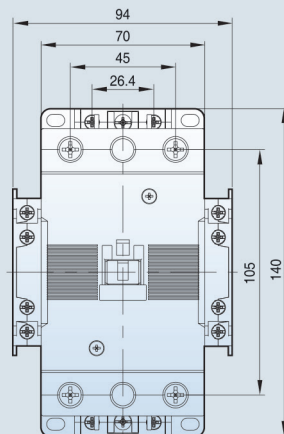


Схема устройства

MD-30a, 60a, 100a

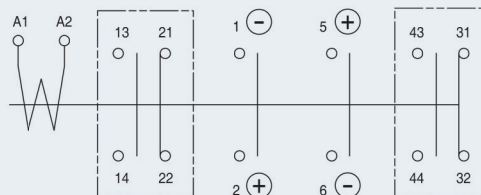
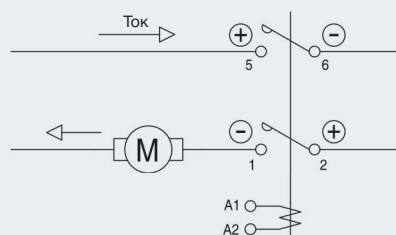
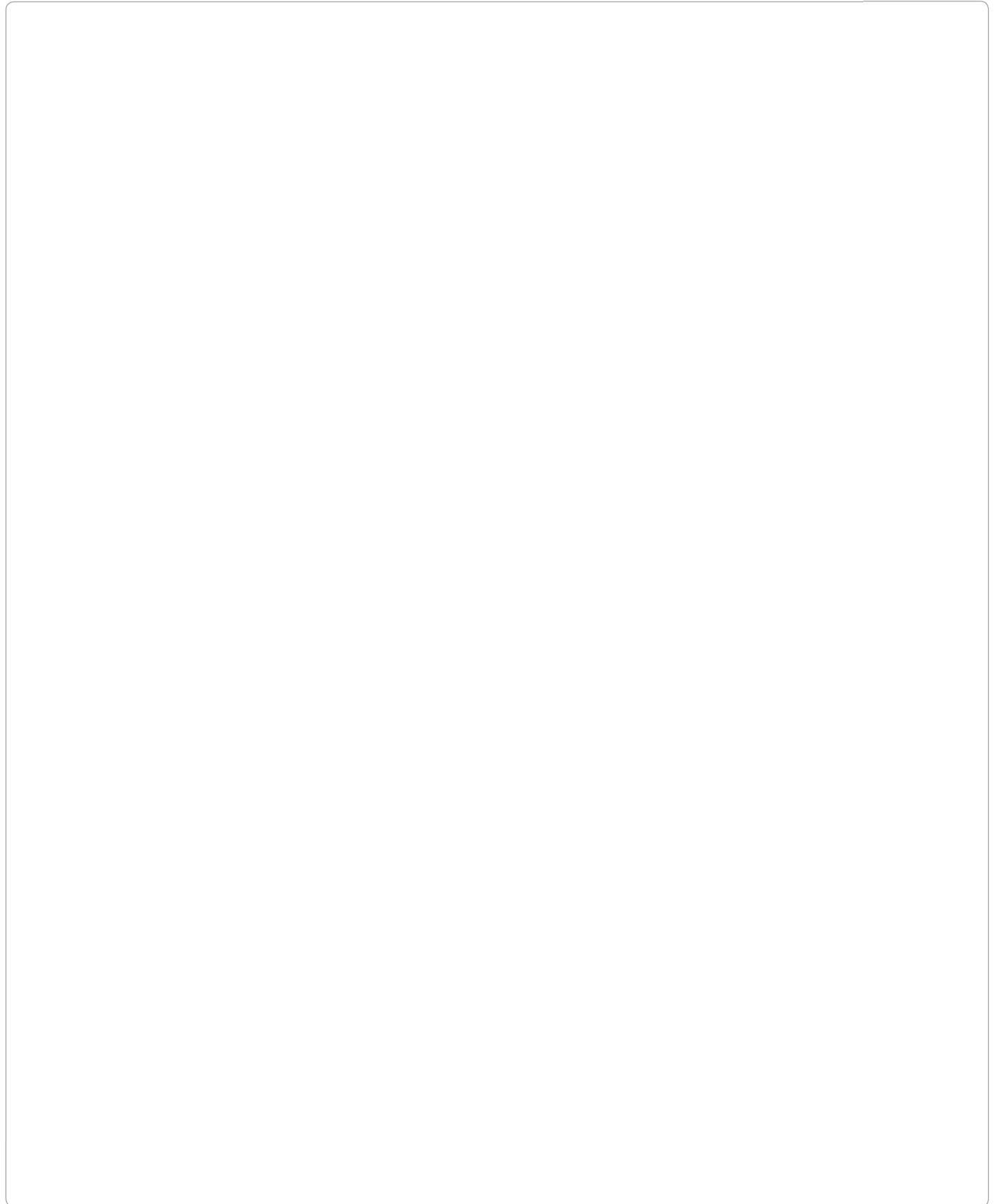


Схема расположения контактов









## Меры безопасности

- В целях безопасности внимательно изучите руководство пользователя перед эксплуатацией.
- Для проверки, ремонта или регулировки следует связаться с ближайшим авторизованным сервисным центром.
- Если требуется техническое обслуживание прибора, обратитесь к квалифицированному техническому специалисту. Не разбирайте и не ремонтируйте прибор самостоятельно!
- Любое обслуживание и проверку должен выполнять только персонал, имеющий соответствующую квалификацию.

## ■ ГОЛОВНОЙ ОФИС

LS-ro 127 (Hogye-dong) Dongan-gu, Anyang-si,  
Gyeonggi-Do Korea  
Тел.: 82-2-2034-4902, 4684, 4429  
Факс: 82-2-2034-4555

Technical Question or After-sales Service



**ТЕЛ. 82-1644-5481**

Центр обслуживания клиентов – быстрый  
отклик, отличная техническая поддержка



Приведенные в настоящем каталоге технические характеристики могут быть изменены без уведомления по причине продолжающихся работ по улучшению и модернизации изделия.

## ■ Всемирная сеть

### Зарубежные дочерние компании

- **LSIS USA Inc.** >> г. Чикаго, США  
2000 Millbrook Drive, Lincolnshire, Chicago, IL60069, США  
Тел.: 1-847-941-8240 / Факс: 1-847-941-8259 / Эл. почта: seungheonc@lsis.com
- **LSIS (Middle East)FZE** >> Дубай, ОАЭ  
LOB 19-205, JAFZA View Tower, Jebel Ali Free Zone, Дубай, ОАЭ  
Тел.: 971-4-886-5360 / Факс: 971-4-886-5361 / Эл. почта: hschoib@lsis.com
- **LSIS Europe B.V.** >> г. Схипхол-Рийк, Нидерланды  
1st Floor, Turpoleviaan 48, 1119NZ, г. Схипхол-Рийк, Нидерланды  
Тел: 31-20-654-1420 / Факс: 31-20-654-1429 / Эл. почта: junshickp@lsis.com
- **LSIS Japan Co.,Ltd** >> г. Токио, Япония  
Tokyo Club Building 13F, 2-6, Kasumigaseki 3-chome, Chiyoda-ku, Токио, 100-0013  
Тел.: 81-3-6268-8241 / Факс: 81-3-6268-8240 / Эл. почта: jschuna@lsis.com
- **LSIS Dalian Co.,Ltd.** >> г. Дальнянь, Китай  
No. 15, Liaohexi 3-Road, Economic and Technical Development Zone, Дальнянь 116600, Китай  
Тел.: 86-411-8273-7777 / Факс: 86-411-8730-7560 / Эл. почта: tangyh@lsis.com
- **LSIS Wuxi Co.,Ltd.** >> г. Уси, Китай  
102-A, National High & New Tech Industrial Development Area, Уси, Jiangsu, 214028, КНР  
Тел.: 86-510-8534-6666 / Факс: 86-510-522-4078 / Эл. почта: wangzy@lsis.com
- **LS-VINA Industrial Systems Co.,Ltd.** >> г. Ханой, Вьетнам  
Nguyen Khe, Dong Anh, Ханой, Вьетнам  
Тел.: 84-4-6275-8055 / Факс: 84-4-3882-0220 / Эл. почта: sjbaik@lsis.com

### Зарубежные филиалы

- **LSIS Co., Ltd. Rep.Office, Вьетнам**  
Gema Dept Tower 18F, 6 Le Thanh Ton, District 1, HCM, Вьетнам  
Тел.: 84-8-3823-7890 / Эл. почта: hwyim@lsis.com
- **Московский офис LSIS, Россия**  
Краснопресненская наб., 12, строение 1, офис 1005, г. Москва, Россия, 123610  
Тел.: 7-495-258-1466,1467 / Факс: 7-495-258-1466,1467 / Эл. почта: jdpark1@lsis.com